

脚 · DIN 6320 有螺纹柄  
22640.0061



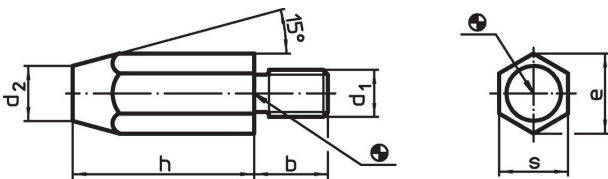
产品描述

脚座可以作为底座元件和挡块使用。  
承载表面不变形。

材质

- 热处理钢，未硬化，染黑

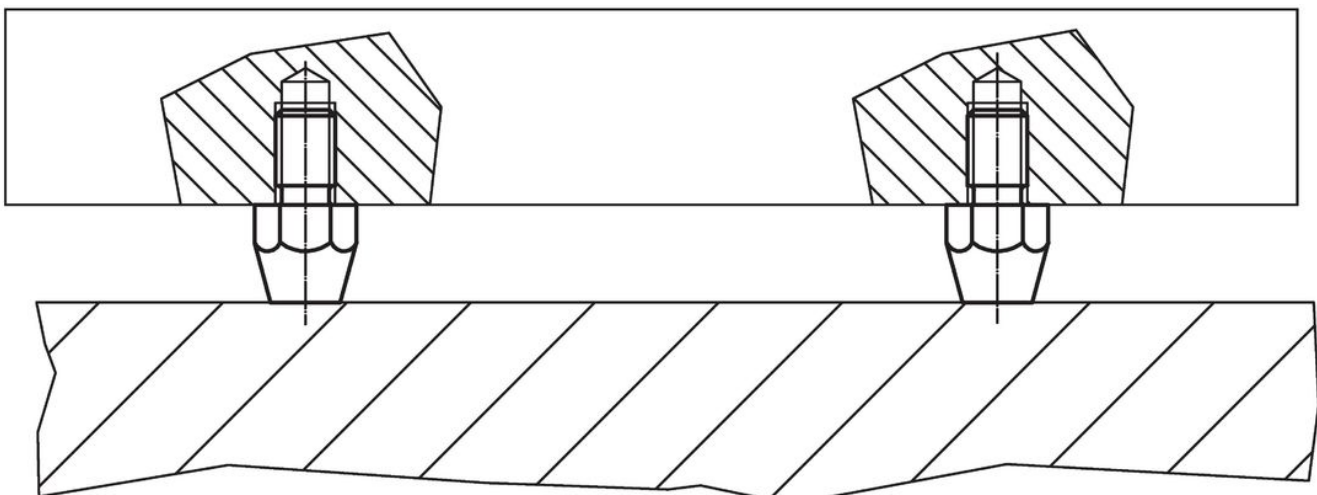
图面



订单信息

h	d <sub>1</sub>	b	尺寸 [mm]			启动 扭力 max. [Nm]	[g]	品号
10	M6	11	d <sub>2</sub> 8	e 11,5	s 10	7	7,8	22640.0061

应用范例



## 遵守

### 符合 RoHS

含铅 - 符合例外 6a / 6b / 6c

### 含有 >0.1% w/w 的 SVHC 物质

含铅 - SVHC [REACH] 清单截至 2024 年 1 月 23 日

### 包含 65 号提案的物质



铅暴露会导致癌症和生殖伤害

<https://www.P65Warnings.ca.gov/>

### 不含冲突矿物

„本产品不含来自刚果民主共和国或邻近国家的任何被指定为“冲突矿物”的物质，例如钽、锡、金或钨。