

定位梢 · 有球形端

22630.0614



产品描述

球形端圆柱梢可有助于工件的插入及避免固夹位置倾斜。

材质

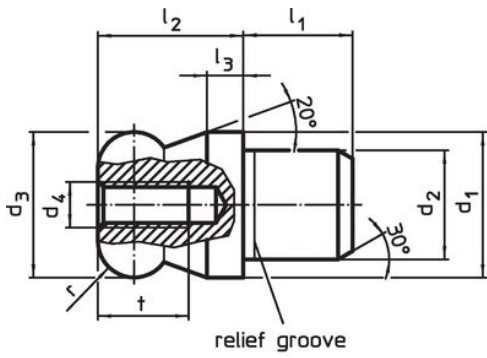
- 工具钢，硬化，研磨和染黑

更多信息

更多产品

- 定位梢，DIN 6321
- 定位梢，有孔 类似 DIN 6321

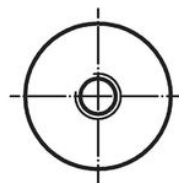
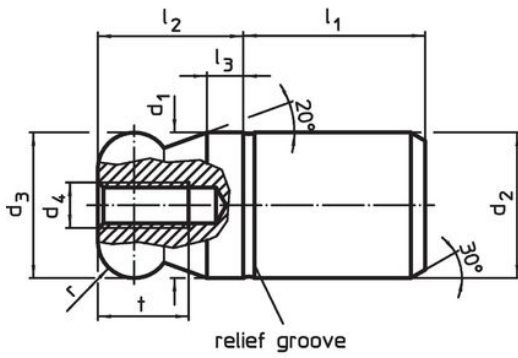
图面



picture 1



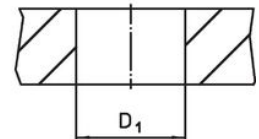
picture 2



picture 3



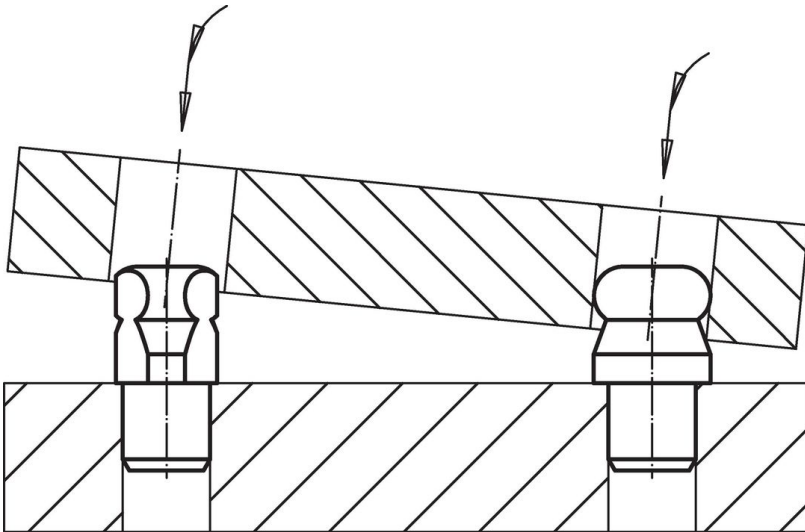
picture 4



订单信息

d ₁	d ₂	d ₃	d ₄	l ₁	尺寸					定位孔 D ₁ H7	品号	
					l ₂	l ₃	t	r	b			
g6	n6	-0,01 -0,05			[mm]					[mm]	[g]	
平的球端面, 非阶梯状 - 相片 4, 工具钢												
14	14	14	M4	17	14	3,5	8	3,5	3,9	14	30	22630.0614

应用范例



遵守

符合 RoHS

符合指令 2011/65/EU 和指令 2015/863

不含 SVHC 物质

不含超过 0.1% w/w 的 SVHC 物质 - 截至 2024 年 6 月 27 日的 SVHC 清单。

不含 65 号提案物质

不包括 65 号提案物质

<https://www.P65Warnings.ca.gov/>

不含冲突矿物

„本产品不含来自刚果民主共和国或邻近国家的任何被指定为“冲突矿物”的物质，例如钽、锡、金或钨。