

## 定位梢 · 有球形端

22630.0572



### 产品描述

球形端圆柱梢可有助于工件的插入及避免固夹位置倾斜。

### 材质

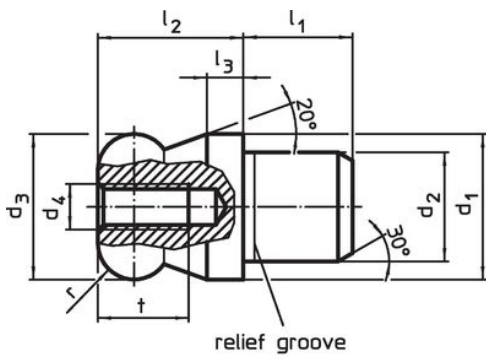
- 不锈钢 1.4305、地面、表面热处理

### 更多信息

#### 更多产品

- 定位梢, DIN 6321
- 定位梢, 有孔 类似 DIN 6321

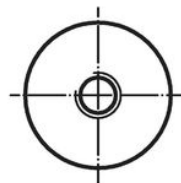
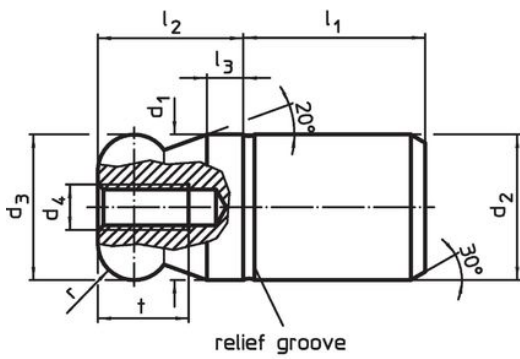
### 图面



picture 1



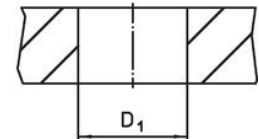
picture 2




picture 3



picture 4

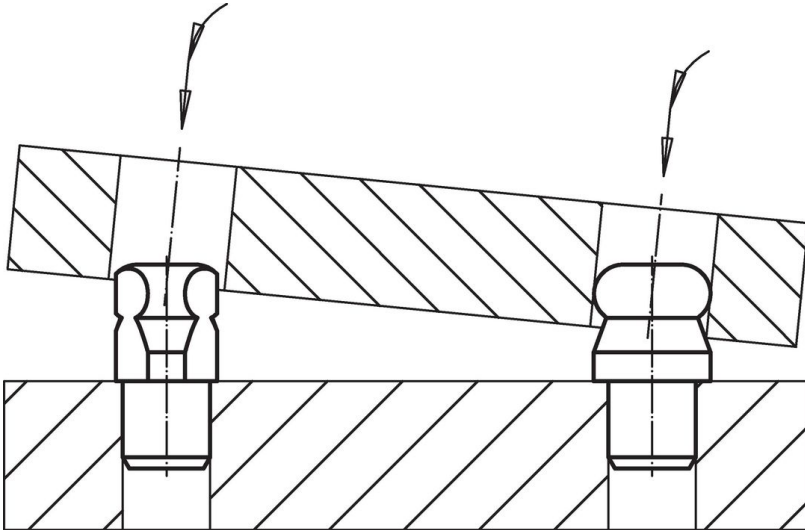


订单信息

d <sub>1</sub> g6	d <sub>2</sub> n6	d <sub>3</sub> -0,01 -0,05	d <sub>4</sub>	尺寸						定位孔 D <sub>1</sub> H7 [mm]	 [g]	品号
				l <sub>1</sub>	l <sub>2</sub>	l <sub>3</sub>	t	r	[mm]			
12	12	12	M4	15	12	3	8	3	12	21	22630.0572	

平的球端 非阶梯状 – 相片 3, 不锈钢

应用范例



遵守

符合 RoHS

符合指令 2011/65/EU 和指令 2015/863

不含 SVHC 物质

不含超过 0.1% w/w 的 SVHC 物质 - 截至 2024 年 6 月 27 日的 SVHC 清单。

不含 65 号提案物质

不包括 65 号提案物质

<https://www.P65Warnings.ca.gov/>

不含冲突矿物

„本产品不含来自刚果民主共和国或邻近国家的任何被指定为“冲突矿物”的物质，例如钽、锡、金或钨。