

定位梢 · 有球形端

22630.0550



产品描述

球形端圆柱梢可有助于工件的插入及避免固夹位置倾斜。

材质

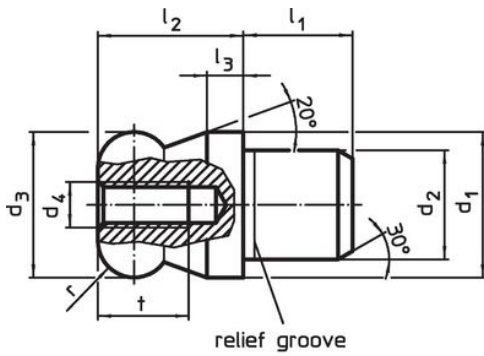
- 工具钢，硬化，研磨和染黑

更多信息

更多产品

- 定位梢，DIN 6321
- 定位梢，有孔 类似 DIN 6321

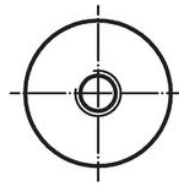
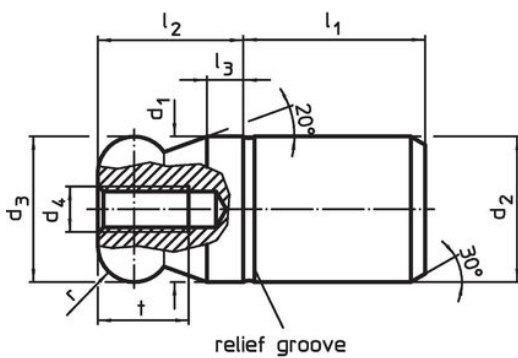
图面



picture 1



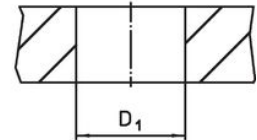
picture 2




picture 3



picture 4



订单信息

d_1	d_2	d_3	d_4	尺寸 [mm]					定位孔 D_1 H7 [mm]		品号
g6	n6	-0,01 -0,05		l_1	l_2	l_3	t	r		[g]	
平的球端 非阶梯状 – 相片 3, 工具钢											
50	50	50	M6	50	50	12	12	12	50	1422	22630.0550

应用范例



遵守

符合 RoHS

符合指令 2011/65/EU 和指令 2015/863

不含 SVHC 物质

不含超过 0.1% w/w 的 SVHC 物质 - 截至 2024 年 6 月 27 日的 SVHC 清单。

不含 65 号提案物质

不包括 65 号提案物质

<https://www.P65Warnings.ca.gov/>

不含冲突矿物

„本产品不含来自刚果民主共和国或邻近国家的任何被指定为“冲突矿物”的物质，例如钽、锡、金或钨。