

定位梢 · 有球形端

22630.0516



产品描述

球形端圆柱梢可有助于工件的插入及避免固夹位置倾斜。

材质

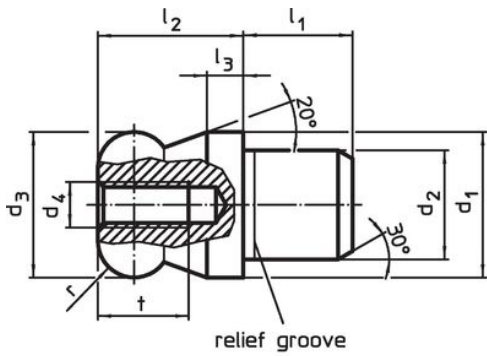
- 工具钢，硬化，研磨和染黑

更多信息

更多产品

- 定位梢，DIN 6321
- 定位梢，有孔 类似 DIN 6321

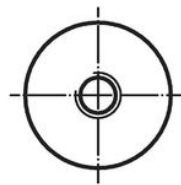
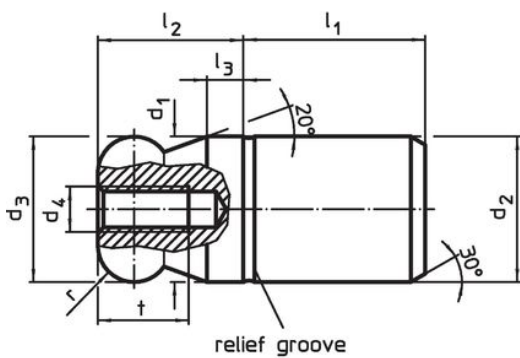
图面



picture 1



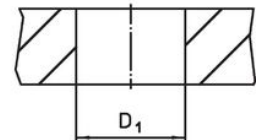
picture 2



picture 3



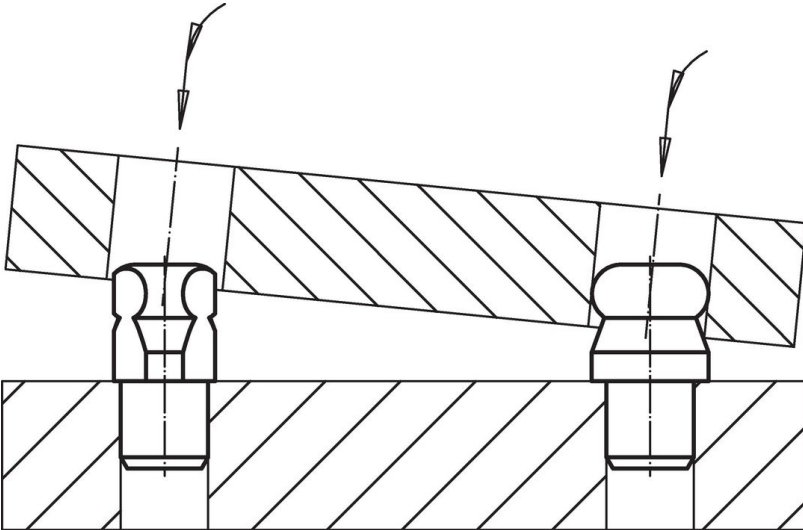
picture 4



订单信息

d <sub>1</sub>	d <sub>2</sub>	d <sub>3</sub>	d <sub>4</sub>	尺寸					r	定位孔 D <sub>1</sub> H7	[g]	品号	
				l <sub>1</sub>	l <sub>2</sub>	l <sub>3</sub>	t	[mm]					
g6	n6	-0,01 -0,05											
平的球端 非阶梯状 – 相片 3, 工具钢													
16	16	16	M5	20	16	4	10	4	16	51	22630.0516		

应用范例



遵守

符合 RoHS

符合指令 2011/65/EU 和指令 2015/863

不含 SVHC 物质

不含超过 0.1% w/w 的 SVHC 物质 - 截至 2024 年 1 月 23 日的 SVHC 清单。

不含 65 号提案物质

不包括 65 号提案物质

<https://www.P65Warnings.ca.gov/>

不含冲突矿物

„本产品不含来自刚果民主共和国或邻近国家的任何被指定为“冲突矿物”的物质，例如钽、锡、金或钨。