

定位梢 · 有球形端

22630.0450



产品描述

球形端圆柱梢可有助于工件的插入及避免固夹位置倾斜。

材质

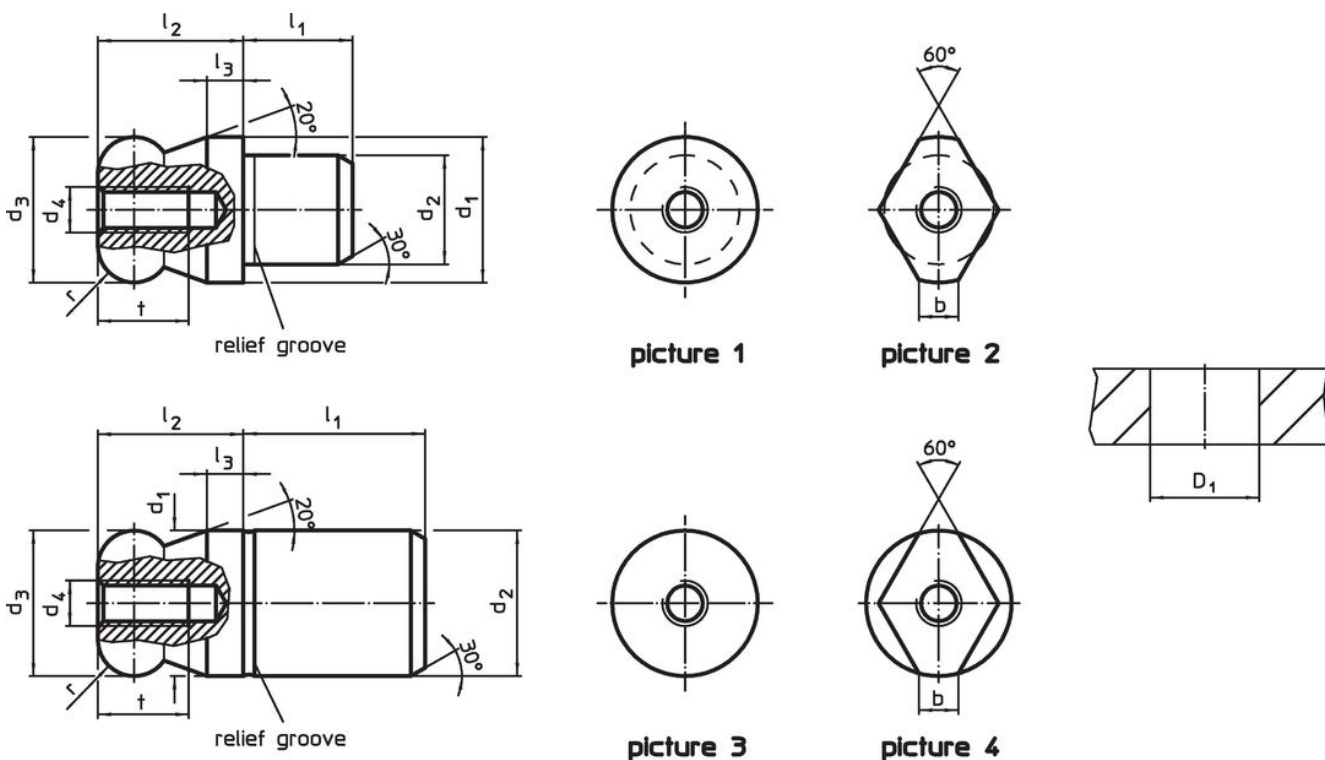
- 不锈钢 1.4305、地面、表面热处理

更多信息

更多产品

- 定位梢, DIN 6321
- 定位梢, 有孔 类似 DIN 6321

图面



订单信息

d ₁	d ₂	d ₃	d ₄	l ₁	尺寸 l ₂	l ₃	t	r	b	定位孔 D ₁ H7		品号
g6	n6	-0,01 -0,05			[mm]					[mm]	[g]	
10	7	10	M3	7	10	2,5	6	2,5	2,5	7	5,3	22630.0450

球端面 平的 - 相片 2, 不锈钢

应用范例



遵守

符合 RoHS

符合指令 2011/65/EU 和指令 2015/863

不含 SVHC 物质

不含超过 0.1% w/w 的 SVHC 物质 - 截至 2024 年 6 月 27 日的 SVHC 清单。

不含 65 号提案物质

不包括 65 号提案物质

<https://www.P65Warnings.ca.gov/>

不含冲突矿物

„本产品不含来自刚果民主共和国或邻近国家的任何被指定为“冲突矿物”的物质，例如钽、锡、金或钨。