

定位梢 · 有球形端

22630.0416



产品描述

球形端圆柱梢可有助于工件的插入及避免固夹位置倾斜。

材质

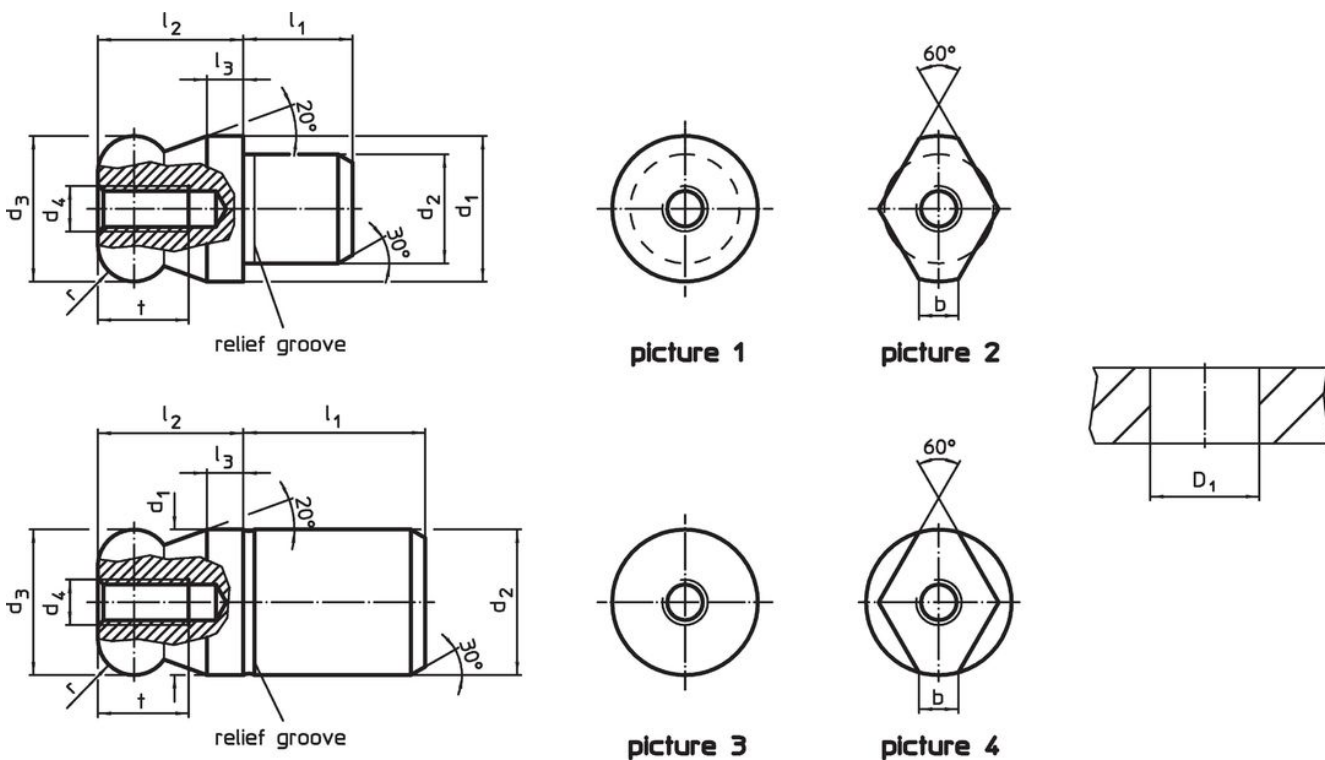
- 工具钢，硬化，研磨和染黑

更多信息

更多产品

- 定位梢, DIN 6321
- 定位梢, 有孔 类似 DIN 6321

图面



订单信息

| 尺寸                |                |                |                |                |                |                |      |      |      | 定位孔            | 品号  |            |
|-------------------|----------------|----------------|----------------|----------------|----------------|----------------|------|------|------|----------------|-----|------------|
| d <sub>1</sub>    | d <sub>2</sub> | d <sub>3</sub> | d <sub>4</sub> | l <sub>1</sub> | l <sub>2</sub> | l <sub>3</sub> | t    | r    | b    | D <sub>1</sub> |     |            |
| g6                | n6             | -0,01<br>-0,05 | M5             | [mm]           | [mm]           | [mm]           | [mm] | [mm] | [mm] | [mm]           | [g] | 22630.0416 |
| 球端面平的 - 相片 2, 工具钢 |                |                |                |                |                |                |      |      |      |                |     |            |
| 16                | 12             | 16             | M5             | 12             | 16             | 4              | 10   | 4    | 4,3  | 12             | 25  | 22630.0416 |

## 应用范例



## 遵守

### 符合 RoHS

符合指令 2011/65/EU 和指令 2015/863

### 不含 SVHC 物质

不含超过 0.1% w/w 的 SVHC 物质 - 截至 2024 年 6 月 27 日的 SVHC 清单。

### 不含 65 号提案物质

不包括 65 号提案物质

<https://www.P65Warnings.ca.gov/>

### 不含冲突矿物

„本产品不含来自刚果民主共和国或邻近国家的任何被指定为“冲突矿物”的物质，例如钽、锡、金或钨。