

定位梢 · 有球形端

22630.0410



产品描述

球形端圆柱梢可有助于工件的插入及避免固夹位置倾斜。

材质

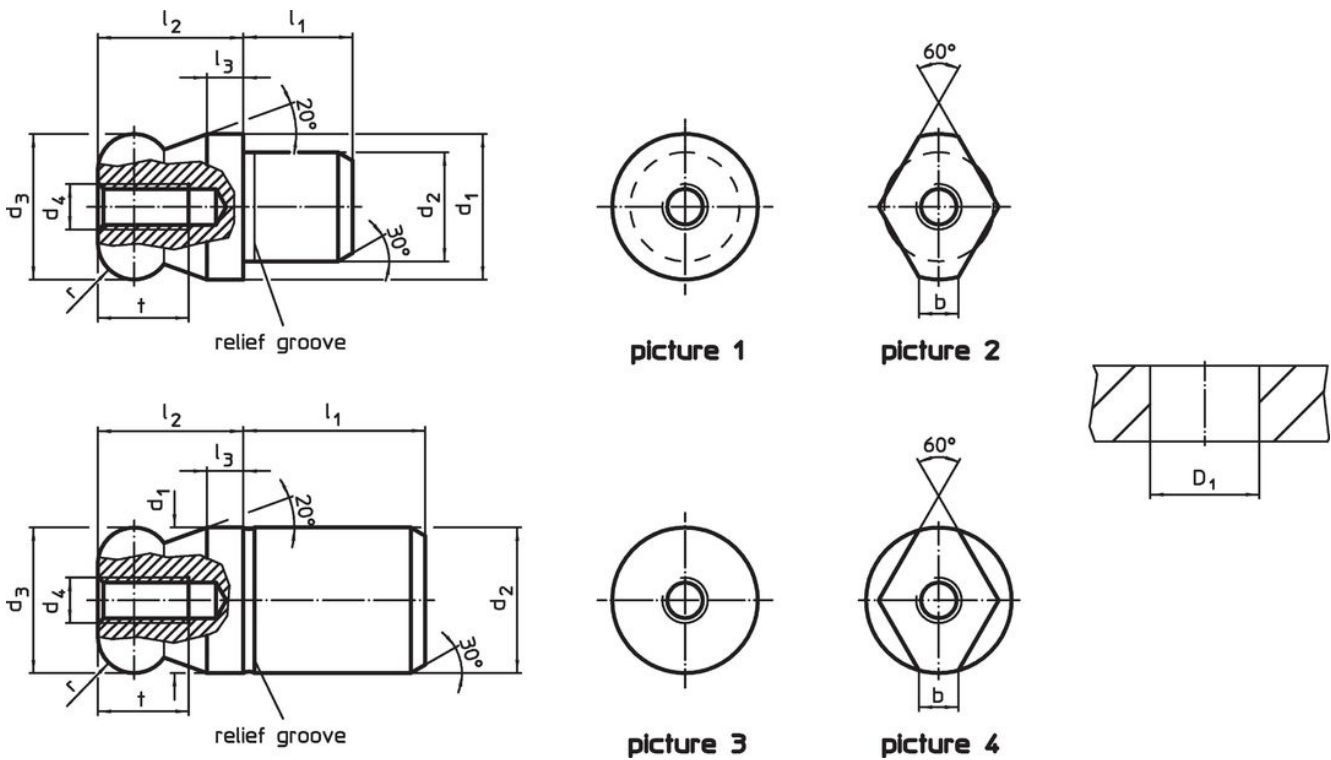
- 工具钢，硬化，研磨和染黑

更多信息

更多产品

- 定位梢, DIN 6321
- 定位梢, 有孔 类似 DIN 6321

图面



订单信息

| 尺寸 | | | | | | | | | | 定位孔 | 品号 | |
|-------|-------|----------------|-------|-------|-------|-------|-----|-----|-----|-------------|-----|------------|
| d_1 | d_2 | d_3 | d_4 | l_1 | l_2 | l_3 | t | r | b | D_1 H7 | | |
| g6 | n6 | -0,01 -0,05 | | | [mm] | | | | | [mm] | [g] | |
| 10 | 7 | 10 | M3 | 7 | 10 | 2,5 | 6 | 2,5 | 2,5 | 7 | 5,3 | 22630.0410 |

球端面平的 - 相片 2, 工具钢

应用范例



遵守

符合 RoHS

符合指令 2011/65/EU 和指令 2015/863

不含 SVHC 物质

不含超过 0.1% w/w 的 SVHC 物质 - 截至 2024 年 6 月 27 日的 SVHC 清单。

不含 65 号提案物质

不包括 65 号提案物质

<https://www.P65Warnings.ca.gov/>

不含冲突矿物

„本产品不含来自刚果民主共和国或邻近国家的任何被指定为“冲突矿物”的物质，例如钽、锡、金或钨。