

定位梢 · 有球形端

22630.0360



产品描述

球形端圆柱梢可有助于工件的插入及避免固夹位置倾斜。

材质

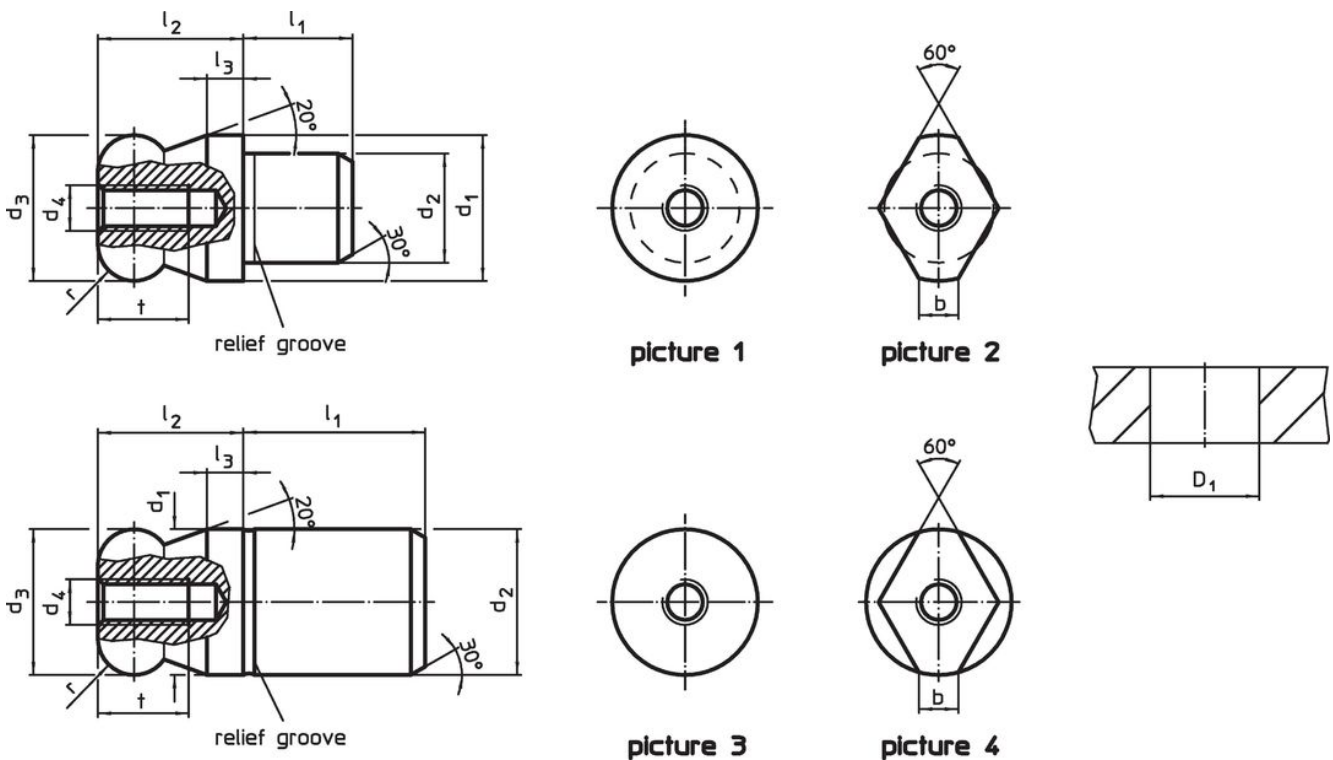
- 不锈钢 1.4305、地面、表面热处理

更多信息

更多产品

- 定位梢, DIN 6321
- 定位梢, 有孔 类似 DIN 6321

图面



订单信息

				尺寸						定位孔	品号
d_1	d_2	d_3	d_4	l_1	l_2	l_3	t	r	D_1		
g6	n6	-0,01 -0,05							H7		
[mm]										[g]	
球端是平的 – 相片 1, 不锈钢											
20	14	20	M5	14	20	5	10	5	14	58	22630.0360

应用范例



遵守

符合 RoHS

符合指令 2011/65/EU 和指令 2015/863

不含 SVHC 物质

不含超过 0.1% w/w 的 SVHC 物质 - 截至 2024 年 1 月 23 日的 SVHC 清单。

不含 65 号提案物质

不包括 65 号提案物质

<https://www.P65Warnings.ca.gov/>

不含冲突矿物

„本产品不含来自刚果民主共和国或邻近国家的任何被指定为“冲突矿物”的物质，例如钽、锡、金或钨。