

## 定位梢 · 有球形端

22630.0346



### 产品描述

球形端圆柱梢可有助于工件的插入及避免固夹位置倾斜。

### 材质

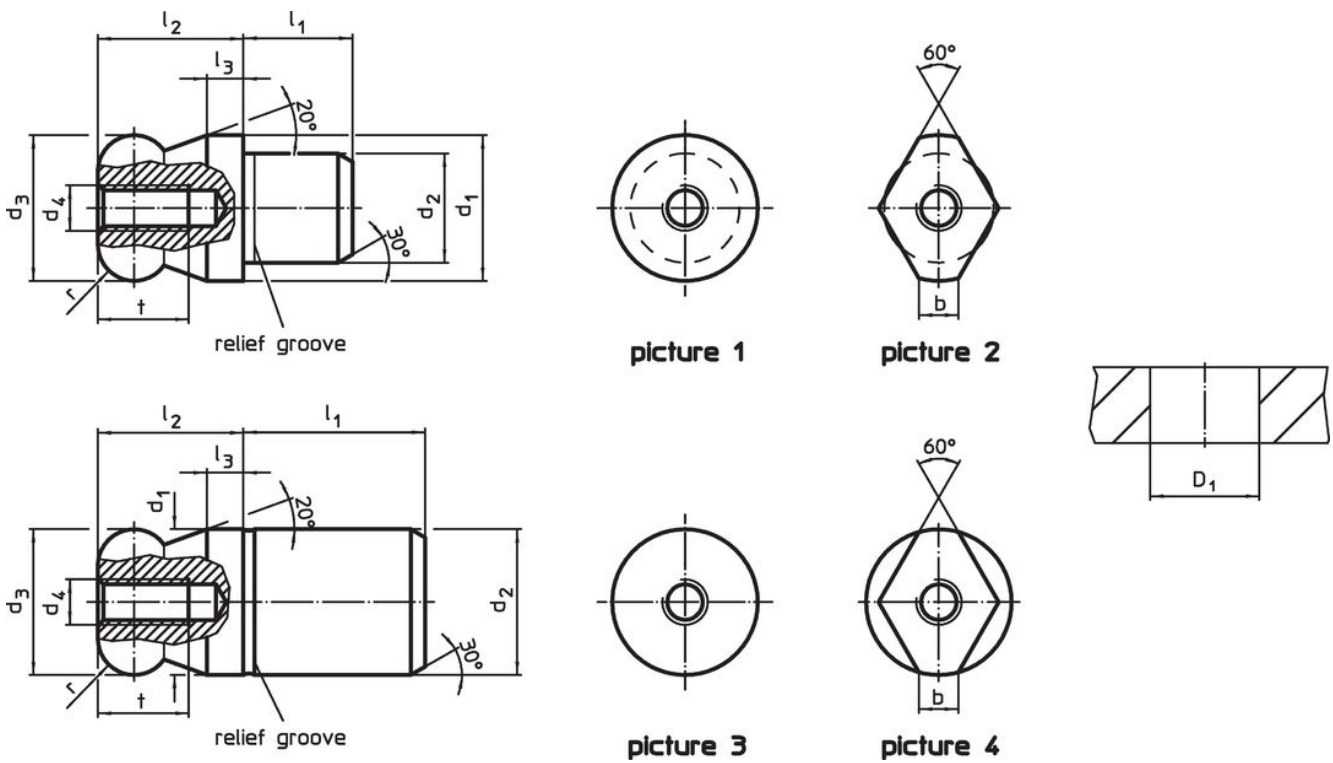
- 不锈钢 1.4305、地面、表面热处理

### 更多信息

#### 更多产品

- 定位梢, DIN 6321
- 定位梢, 有孔 类似 DIN 6321

### 图面



### 订单信息

尺寸										定位孔	品号	
$d_1$	$d_2$	$d_3$	$d_4$	$l_1$	$l_2$	$l_3$	$t$	$r$	$D_1$			
g6	n6	-0,01 -0,05		[mm]						H7	[g]	
6	4	6	M2,5	4	6	2	4,5	1	4		1,8	22630.0346

球端是平的 - 相片 1, 不锈钢

## 应用范例



## 遵守

### 符合 RoHS

符合指令 2011/65/EU 和指令 2015/863

### 不含 SVHC 物质

不含超过 0.1% w/w 的 SVHC 物质 - 截至 2024 年 6 月 27 日的 SVHC 清单。

### 不含 65 号提案物质

不包括 65 号提案物质

<https://www.P65Warnings.ca.gov/>

### 不含冲突矿物

„本产品不含来自刚果民主共和国或邻近国家的任何被指定为“冲突矿物”的物质，例如钽、锡、金或钨。