

定位梢 · 有球形端

22630.0325



产品描述

球形端圆柱梢可有助于工件的插入及避免固夹位置倾斜。

材质

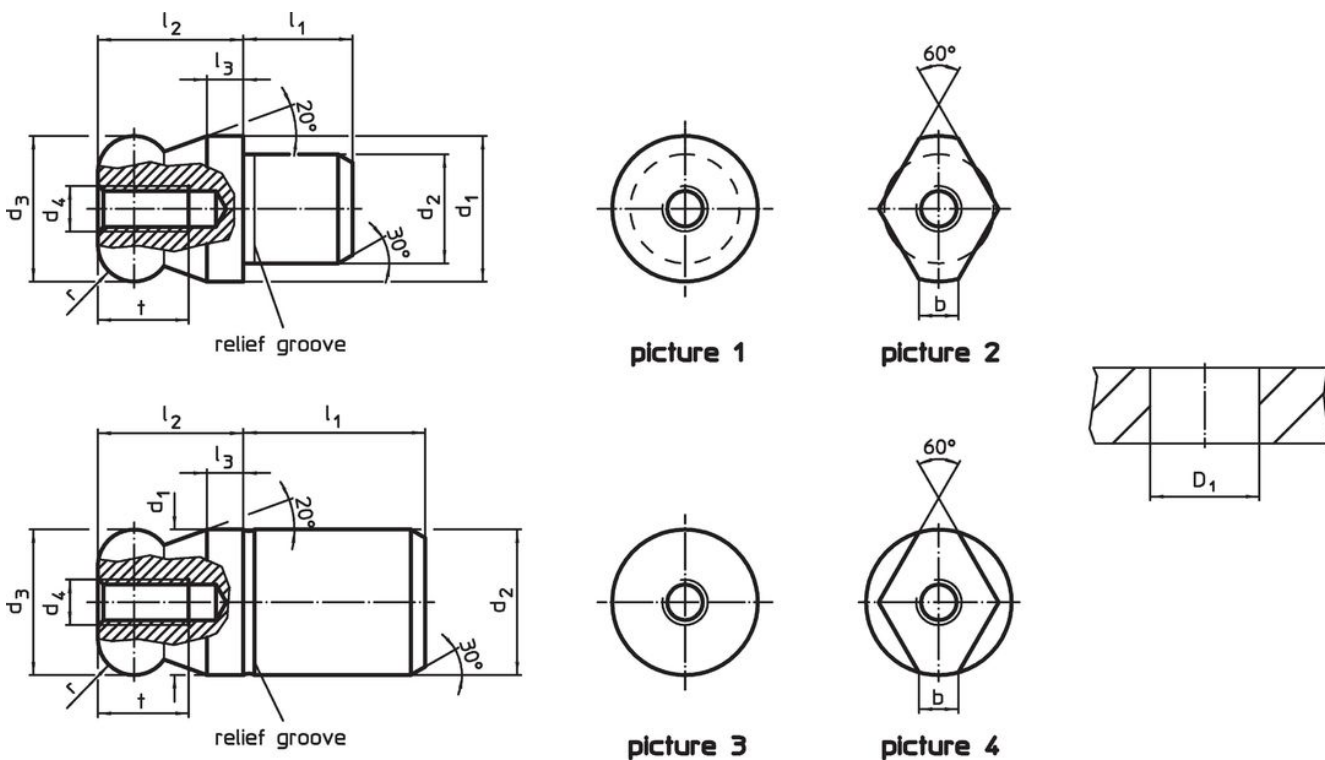
- 工具钢，硬化，研磨和染黑

更多信息

更多产品

- 定位梢, DIN 6321
- 定位梢, 有孔 类似 DIN 6321

图面



订单信息

| d <sub>1</sub>    | d <sub>2</sub> | d <sub>3</sub> | d <sub>4</sub> | 尺寸             |                |                |    |   | 定位孔                  | 重量  | 品号         |      |
|-------------------|----------------|----------------|----------------|----------------|----------------|----------------|----|---|----------------------|-----|------------|------|
| g6                | n6             | -0,01<br>-0,05 | M5             | l <sub>1</sub> | l <sub>2</sub> | l <sub>3</sub> | t  | r | D <sub>1</sub><br>H7 | [g] |            |      |
|                   |                |                |                |                |                |                |    |   |                      |     | [mm]       | [mm] |
| 球端是平的 - 相片 1, 工具钢 |                |                |                |                |                |                |    |   |                      |     |            |      |
| 25                | 18             | 25             | M5             | 18             | 25             | 6              | 10 | 6 | 18                   | 118 | 22630.0325 |      |

## 应用范例



## 遵守

### 符合 RoHS

符合指令 2011/65/EU 和指令 2015/863

### 不含 SVHC 物质

不含超过 0.1% w/w 的 SVHC 物质 - 截至 2024 年 1 月 23 日的 SVHC 清单。

### 不含 65 号提案物质

不包括 65 号提案物质

<https://www.P65Warnings.ca.gov/>

### 不含冲突矿物

„本产品不含来自刚果民主共和国或邻近国家的任何被指定为“冲突矿物”的物质，例如钽、锡、金或钨。