

## 定位梢 · 有球形端

22630.0308



### 产品描述

球形端圆柱梢可有助于工件的插入及避免固夹位置倾斜。

### 材质

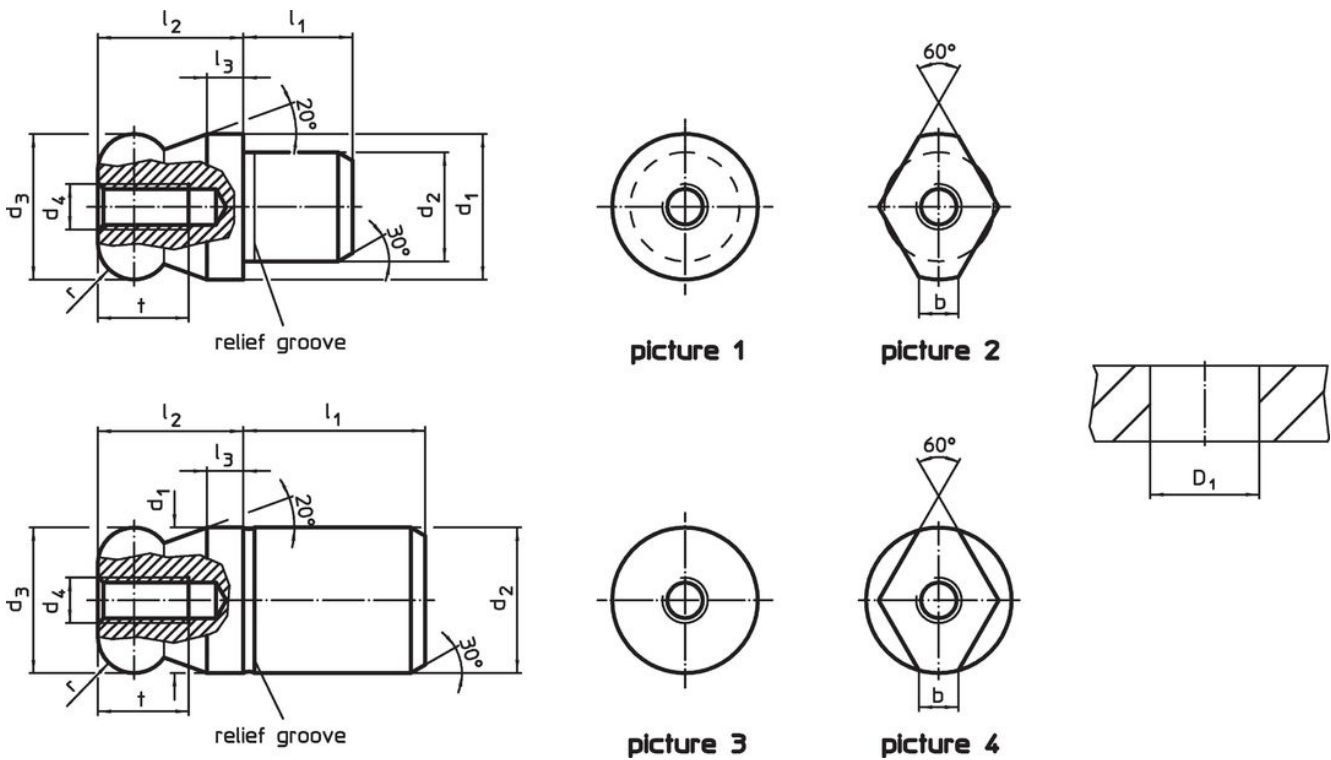
- 工具钢，硬化，研磨和染黑

### 更多信息

#### 更多产品

- 定位梢, DIN 6321
- 定位梢, 有孔 类似 DIN 6321

### 图面



### 订单信息

d <sub>1</sub>	d <sub>2</sub>	d <sub>3</sub>	d <sub>4</sub>	尺寸						定位孔	[g]	品号
g6	n6	-0,01 -0,05		l <sub>1</sub>	l <sub>2</sub>	l <sub>3</sub>	t	r	D <sub>1</sub> H7			
				[mm]						[mm]		
8	6	8	M3	6	8	2	6	2	6	3,9	22630.0308	

球端是平的 - 相片 1, 工具钢

## 应用范例



## 遵守

### 符合 RoHS

符合指令 2011/65/EU 和指令 2015/863

### 不含 SVHC 物质

不含超过 0.1% w/w 的 SVHC 物质 - 截至 2024 年 6 月 27 日的 SVHC 清单。

### 不含 65 号提案物质

不包括 65 号提案物质

<https://www.P65Warnings.ca.gov/>

### 不含冲突矿物

„本产品不含来自刚果民主共和国或邻近国家的任何被指定为“冲突矿物”的物质，例如钽、锡、金或钨。