

定位梢 · 有孔 类似 DIN 6321

22630.0231



产品描述

圆柱形定位销定位在公差孔工件并且还可以用作止动。平坦的定位针用于克服销孔之间的公差差异或定位仅在一个方向的组件。

除了尺寸6之外，藉由上到下的锁附可能性增加了安全性(也可用来拆卸)。外部的尺寸类似于DIN 6321。

材质

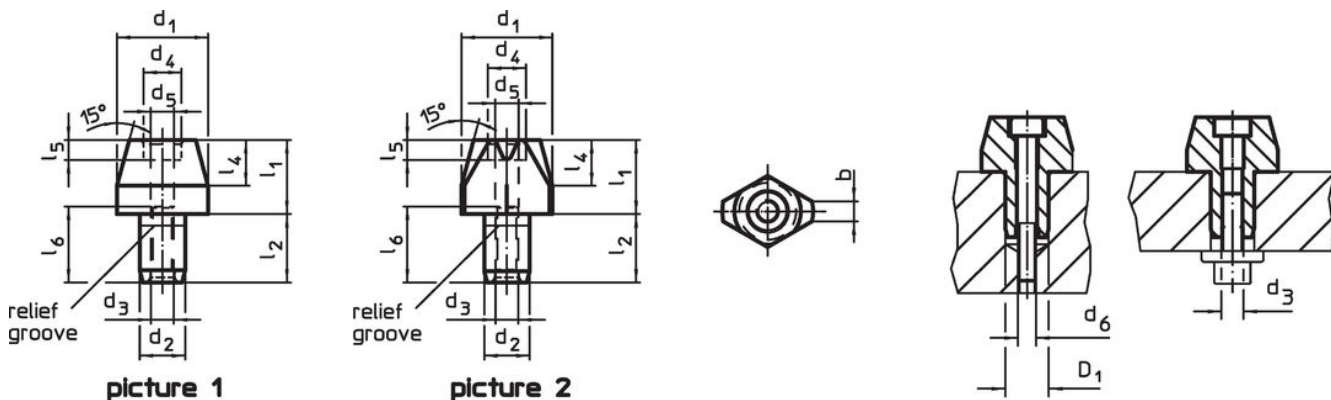
- 表面硬化钢，表面硬化，染黑和研磨

更多信息

更多产品

- 定位梢，DIN 6321
- 定位梢，有球形端

图面



订单信息

尺寸												定位孔	品号	
d ₁	l ₁	d ₂	l ₂	d ₃	d ₄	l ₄	d ₅	l ₅	d ₆	l ₆	D ₁	[g]		
g6		k6			[mm]							H7		
定位梢，圆，有孔 - 相片 1														
20	25	12	18	M6	10	9	5,2	5,1	M5	19		12	60	22630.0231

应用范例



遵守

符合 RoHS

符合指令 2011/65/EU 和指令 2015/863

不含 SVHC 物质

不含超过 0.1% w/w 的 SVHC 物质 - 截至 2024 年 6 月 27 日的 SVHC 清单。

不含 65 号提案物质

不包括 65 号提案物质

<https://www.P65Warnings.ca.gov/>

不含冲突矿物

„本产品不含来自刚果民主共和国或邻近国家的任何被指定为“冲突矿物”的物质，例如钽、锡、金或钨。