

## 定位梢 · DIN 6321

22630.0050



### 产品描述

圆柱形定位梢适用于将工件定位于公差孔内，以及适合作为止动组件及脚垫。  
扁平定位梢则惯用于克服公差、各孔之间差异，以及将组件定位于单一方向。  
座销的接触表面没有中心 (图一)。

### 材质

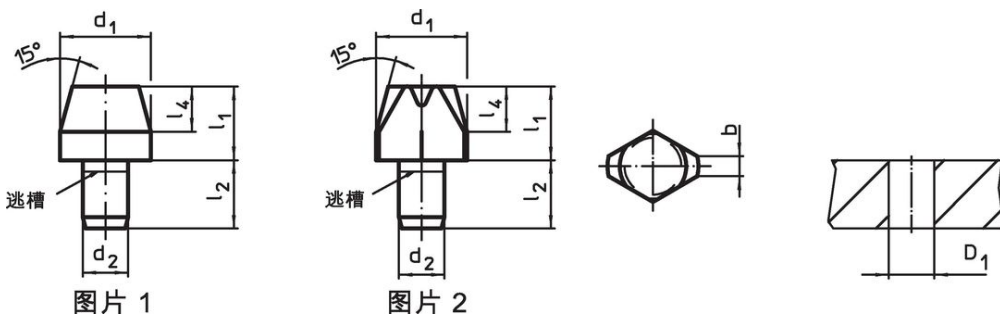
- 工具钢，硬化，研磨

### 更多信息

#### 更多产品

- 定位梢，有孔 类似 DIN 6321
- 定位梢，有球形端

### 图面



### 订单信息

尺寸							定位孔	品号
$d_1$	$l_1$	$b$	$d_2$	$l_2$	$l_4$	$D_1$	[g]	
g6			n6				H7	
[mm]								
定位梢，平的，DIN 6321，型式C - 相片 2								
20	15	5	12	18	9	12	39	22630.0050

## 应用范例



## 遵守

### 符合 RoHS

符合指令 2011/65/EU 和指令 2015/863

### 不含 SVHC 物质

不含超过 0.1% w/w 的 SVHC 物质 - 截至 2024 年 6 月 27 日的 SVHC 清单。

### 不含 65 号提案物质

不包括 65 号提案物质

<https://www.P65Warnings.ca.gov/>

### 不含冲突矿物

„本产品不含来自刚果民主共和国或邻近国家的任何被指定为“冲突矿物”的物质，例如钽、锡、金或钨。