

定位梢 · DIN 6321

22630.0041



产品描述

圆柱形定位梢适用于将工件定位于公差孔内，以及适合作为止动组件及脚垫。
扁平定位梢则惯用于克服公差、各孔之间差异，以及将组件定位于单一方向。
座销的接触表面没有中心（图一）。

材质

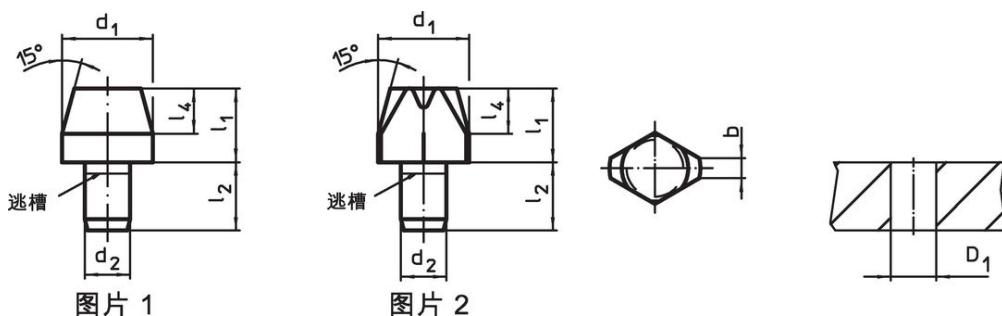
- 工具钢，硬化，研磨

更多信息

更多产品

- 定位梢，有孔 类似 DIN 6321
- 定位梢，有球形端

图面



订单信息

尺寸						定位孔	重量	品号
d_1	l_1	b	d_2	l_2	l_4	D_1 H7	[g]	
[mm]						[mm]		
g6			n6					
定位梢，平的，DIN 6321，型式C - 相片 2								
6	12	1	4	6	4	4	2,2	22630.0041

应用范例



遵守

符合 RoHS

符合指令 2011/65/EU 和指令 2015/863

不含 SVHC 物质

不含超过 0.1% w/w 的 SVHC 物质 - 截至 2024 年 6 月 27 日的 SVHC 清单。

不含 65 号提案物质

不包括 65 号提案物质

<https://www.P65Warnings.ca.gov/>

不含冲突矿物

„本产品不含来自刚果民主共和国或邻近国家的任何被指定为“冲突矿物”的物质，例如钽、锡、金或钨。