

定位梢 · DIN 6321

22630.0033



产品描述

圆柱形定位梢适用于将工件定位于公差孔内，以及适合作为止动组件及脚垫。扁平定位梢则惯用于克服公差、各孔之间差异，以及将组件定位于单一方向。座销的接触表面没有中心（图一）。

材质

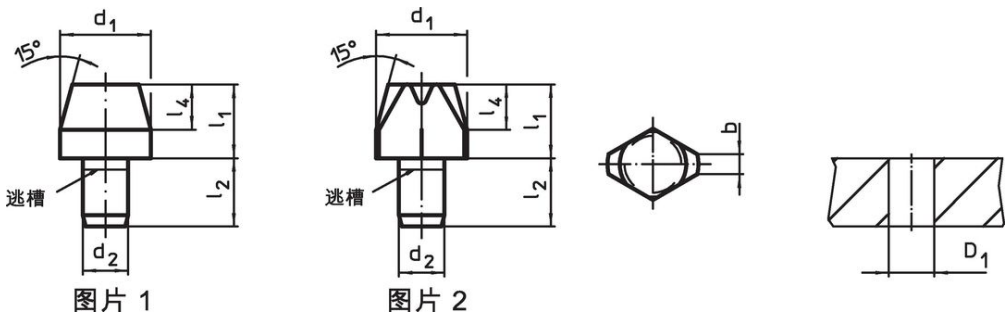
- 工具钢，硬化，研磨

更多信息


更多产品

- 定位梢，有孔 类似 DIN 6321
- 定位梢，有球形端

图面



订单信息

d ₁ g6	l ₁	尺寸 d ₂ n6 [mm]	l ₂	l ₄	定位孔 D ₁ H7 [mm]	 [g]	品号
定位梢，圆柱形，DIN 6321，型式B – 相片 1							
25	25	12	18	9	12	106	22630.0033

应用范例



遵守

符合 RoHS

符合指令 2011/65/EU 和指令 2015/863

不含 SVHC 物质

不含超过 0.1% w/w 的 SVHC 物质 - 截至 2024 年 6 月 27 日的 SVHC 清单。

不含 65 号提案物质

不包括 65 号提案物质

<https://www.P65Warnings.ca.gov/>

不含冲突矿物

„本产品不含来自刚果民主共和国或邻近国家的任何被指定为“冲突矿物”的物质，例如钽、锡、金或钨。