

定位梢 · DIN 6321
22630.0032



产品描述

圆柱形定位梢适用于将工件定位于公差孔内，以及适合作为止动组件及脚垫。
扁平定位梢则惯用于克服公差、各孔之间差异，以及将组件定位于单一方向。
座销的接触表面没有中心 (图一)。

材质

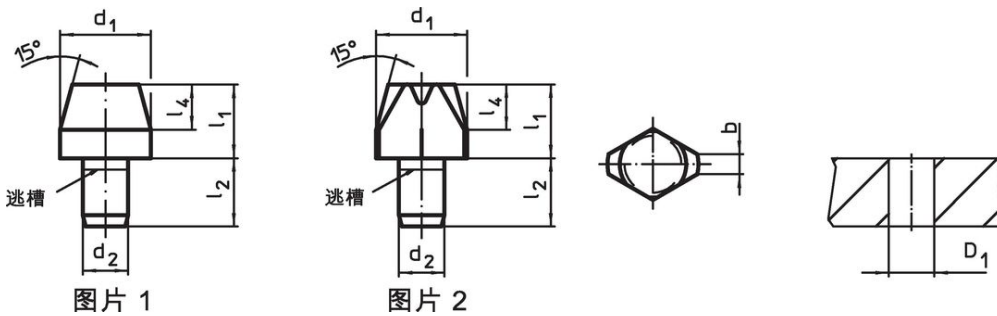
- 工具钢，硬化，研磨

更多信息


更多产品

- 定位梢，有孔 类似 DIN 6321
- 定位梢，有球形端

图面



订单信息

| d ₁ g6 | l ₁ | 尺寸 d ₂ n6 [mm] | l ₂ | l ₄ | 定位孔 D ₁ H7 [mm] |  [g] | 品号 |
|-----------------------------|----------------|------------------------------------|----------------|----------------|-------------------------------------|--|------------|
| 定位梢，圆柱形，DIN 6321，型式B - 相片 1 | | | | | | | |
| 25 | 15 | 12 | 18 | 9 | 12 | 66 | 22630.0032 |

应用范例



遵守

符合 RoHS

符合指令 2011/65/EU 和指令 2015/863

不含 SVHC 物质

不含超过 0.1% w/w 的 SVHC 物质 - 截至 2024 年 6 月 27 日的 SVHC 清单。

不含 65 号提案物质

不包括 65 号提案物质

<https://www.P65Warnings.ca.gov/>

不含冲突矿物

„本产品不含来自刚果民主共和国或邻近国家的任何被指定为“冲突矿物”的物质，例如钽、锡、金或钨。