

## 定位梢 · DIN 6321

22630.0031



### 产品描述

圆柱形定位梢适用于将工件定位于公差孔内，以及适合作为止动组件及脚垫。扁平定位梢则惯用于克服公差、各孔之间差异，以及将组件定位于单一方向。座销的接触表面没有中心（图一）。

### 材质

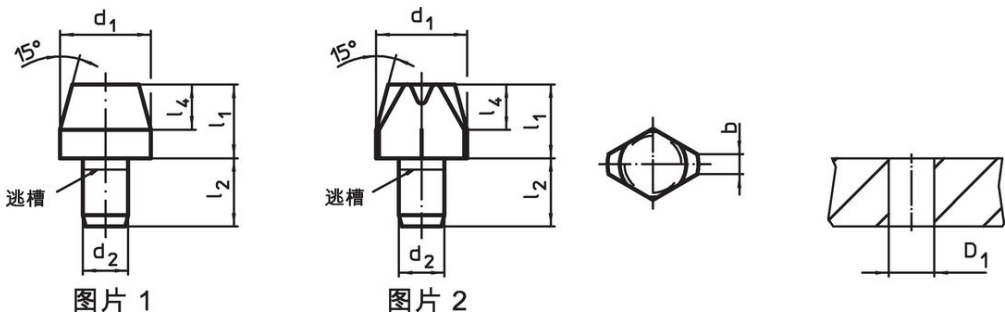
- 工具钢，硬化，研磨

### 更多信息


#### 更多产品

- 定位梢，有孔 类似 DIN 6321
- 定位梢，有球形端

### 图面



### 订单信息

$d_1$ g6	$l_1$	尺寸 $d_2$ n6 [mm]	$l_2$	$l_4$	定位孔 $D_1$ H7 [mm]	 [g]	品号
定位梢，圆柱形，DIN 6321，型式B – 相片 1							
20	25	12	18	9	12	73	22630.0031

## 应用范例



## 遵守

### 符合 RoHS

符合指令 2011/65/EU 和指令 2015/863

### 不含 SVHC 物质

不含超过 0.1% w/w 的 SVHC 物质 - 截至 2024 年 6 月 27 日的 SVHC 清单。

### 不含 65 号提案物质

不包括 65 号提案物质

<https://www.P65Warnings.ca.gov/>

### 不含冲突矿物

„本产品不含来自刚果民主共和国或邻近国家的任何被指定为“冲突矿物”的物质，例如钽、锡、金或钨。