

超硬入子

22620.0633



产品描述

基本的组件安装到夹持装置，夹爪，夹臂，爪夹给予系统等。
对于高保持力的耐磨传输证明，即在铸钢或锻钢件。

材质

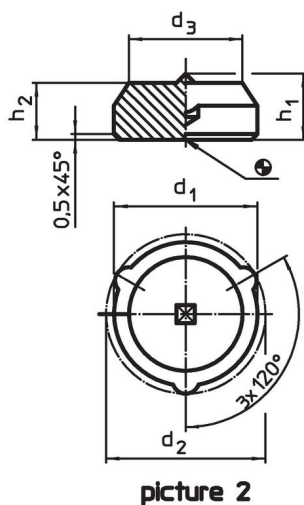
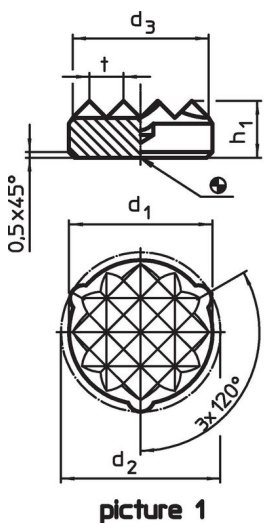
入子

- 硬金属，有尖点

组装

固定方式可以藉由焊接，上胶或压入。固定时，三个定位卷标确保正确中心位置，并防止回转。依据个别零件来选择的安装直径 $d_1 \sim d_2$

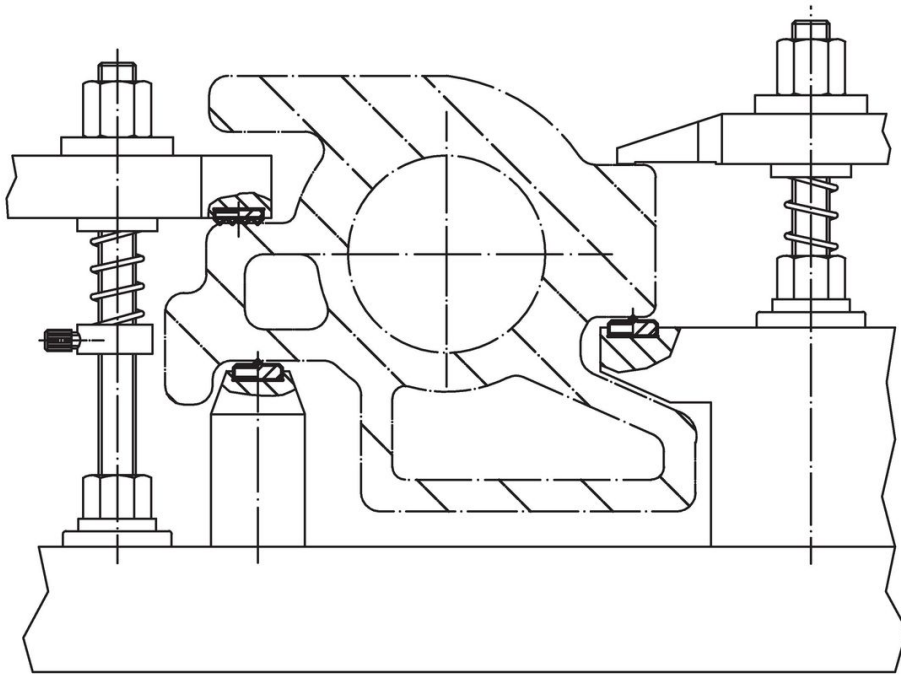
图面



订单信息

d_1 $\pm 0,1$	d_2 $\pm 0,2$	尺寸 d_3 ~ [mm]	h_1	h_2	 [g]	品号
有中心点 - 相片 2						
12,6	13,4	10	5,8	5	8,2	22620.0633

应用范例



遵守

符合 RoHS

符合指令 2011/65/EU 和指令 2015/863

不含 SVHC 物质

不含超过 0.1% w/w 的 SVHC 物质 - 截至 2024 年 6 月 27 日的 SVHC 清单。

不含 65 号提案物质

不包括 65 号提案物质

<https://www.P65Warnings.ca.gov/>

不含冲突矿物

„本产品不含来自刚果民主共和国或邻近国家的任何被指定为“冲突矿物”的物质，例如钽、锡、金或钨。