

## 超硬入子

22620.0628



### 产品描述

基本的组件安装到夹持装置，夹爪，夹臂，爪夹给予系统等。  
对于高保持力的耐磨传输证明，即在铸钢或锻钢件。

### 材质

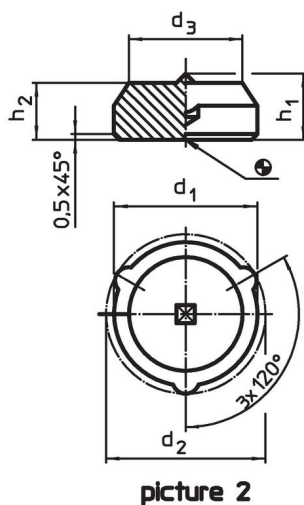
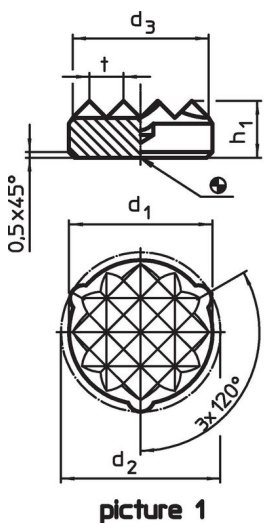
#### 入子

- 硬金属，有尖点


### 组装

固定方式可以藉由焊接，上胶或压入。固定时，三个定位卷标确保正确中心位置，并防止回转。依据个别零件来选择的安装直径 $d_1 \sim d_2$

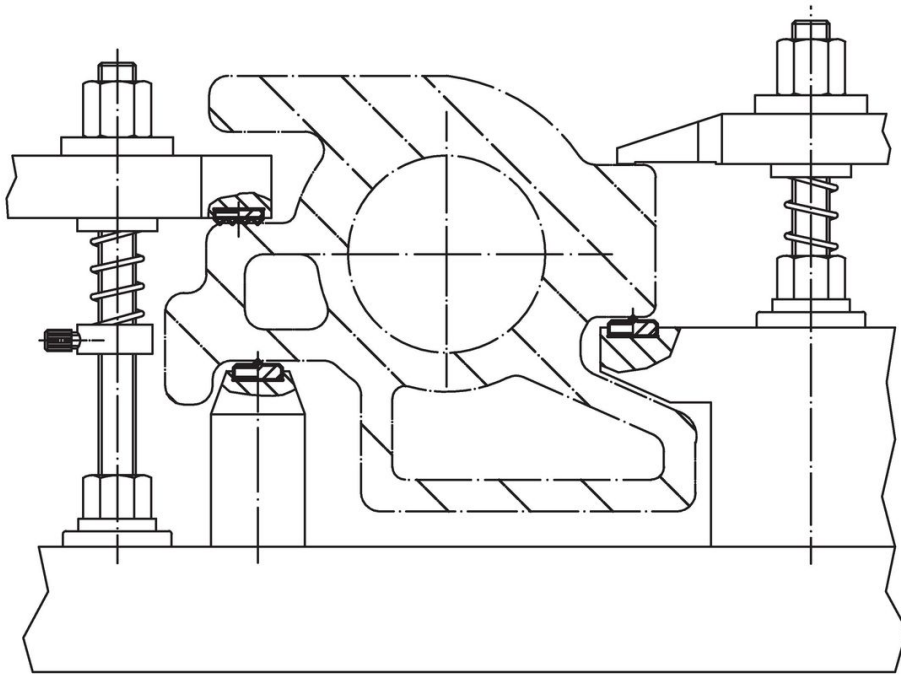
### 图面



### 订单信息

$d_1$ $\pm 0,1$	$d_2$ $\pm 0,2$	尺寸 $d_3$ ~ [mm]	$h_1$	$h_2$	 [g]	品号
有中心点 - 相片 2						
8,3	9,1	6,3	5,8	5	3,6	22620.0628

## 应用范例



## 遵守

### 符合 RoHS

符合指令 2011/65/EU 和指令 2015/863

### 不含 SVHC 物质

不含超过 0.1% w/w 的 SVHC 物质 - 截至 2024 年 6 月 27 日的 SVHC 清单。

### 不含 65 号提案物质

不包括 65 号提案物质

<https://www.P65Warnings.ca.gov/>

### 不含冲突矿物

„本产品不含来自刚果民主共和国或邻近国家的任何被指定为“冲突矿物”的物质，例如钽、锡、金或钨。