

超硬入子

22620.0613



产品描述

基本的组件安装到夹持装置，夹爪，夹臂，爪夹给予系统等。
对于高保持力的耐磨传输证明，即在铸钢或锻钢件。

材质

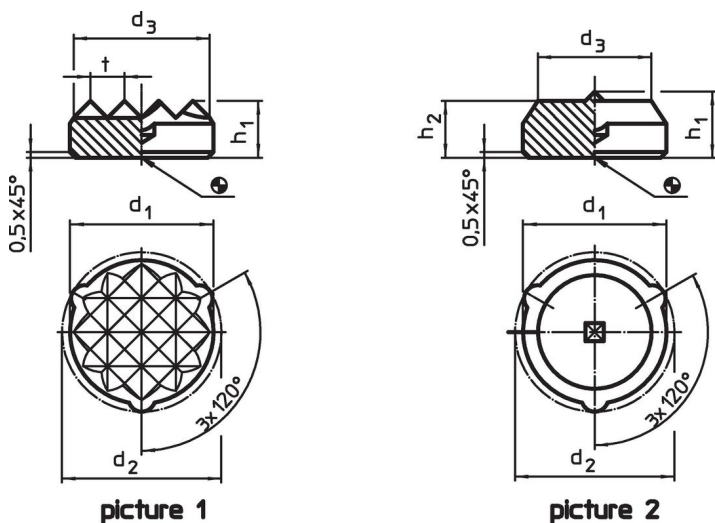
入子

- 硬金属，有肋纹

组装

固定方式可以藉由焊接，上胶或压入。固定时，三个定位卷标确保正确中心位置，并防止回转。依据个别零件来选择的安装直径d1 ~ d2

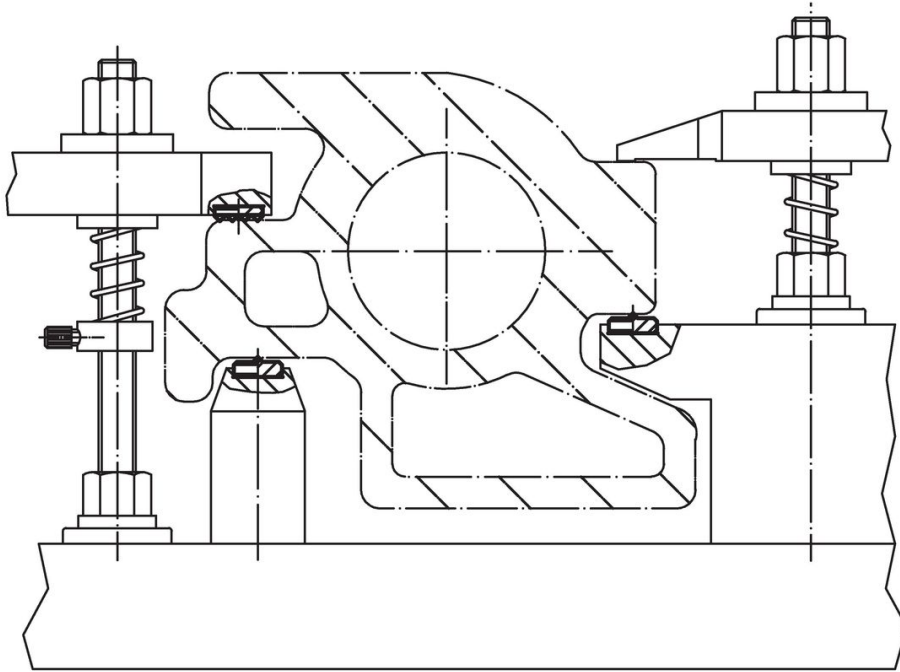
图面



订单信息

d ₁ ±0,1	d ₂ ±0,2	尺寸 [mm]	d ₃ ~	h ₁	t	重量 [g]	品号
有肋纹 - 相片 1							
12,6	13,4		11,9	5	3	6,7	22620.0613

应用范例



遵守

符合 RoHS

符合指令 2011/65/EU 和指令 2015/863

不含 SVHC 物质

不含超过 0.1% w/w 的 SVHC 物质 - 截至 2024 年 6 月 27 日的 SVHC 清单。

不含 65 号提案物质

不包括 65 号提案物质

<https://www.P65Warnings.ca.gov/>

不含冲突矿物

„本产品不含来自刚果民主共和国或邻近国家的任何被指定为“冲突矿物”的物质，例如钽、锡、金或钨。