

超硬入子 · 适用于前固定

22620.0415



产品描述

基本的组件安装到夹持装置，夹爪，夹臂，爪夹给予系统等。
对于不能从后部安装的刀片，带有前部安装的型号是特别好的选择。

材质

入子

- 硬金属，有肋纹

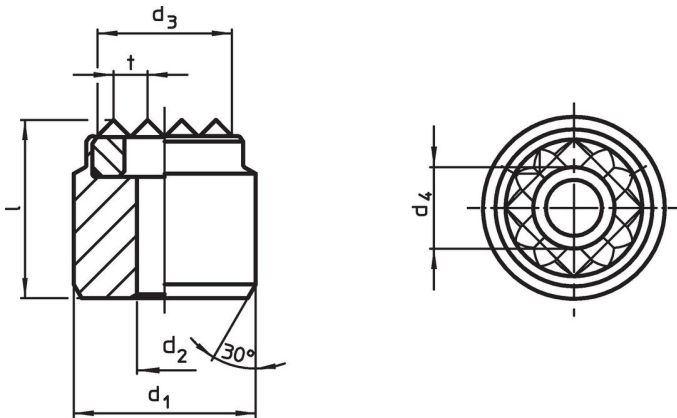
本体

- 钢，热处理，磷酸盐处理

组装

使用定位孔进行安装，并且可以使用带帽螺钉从前部紧固插入件。

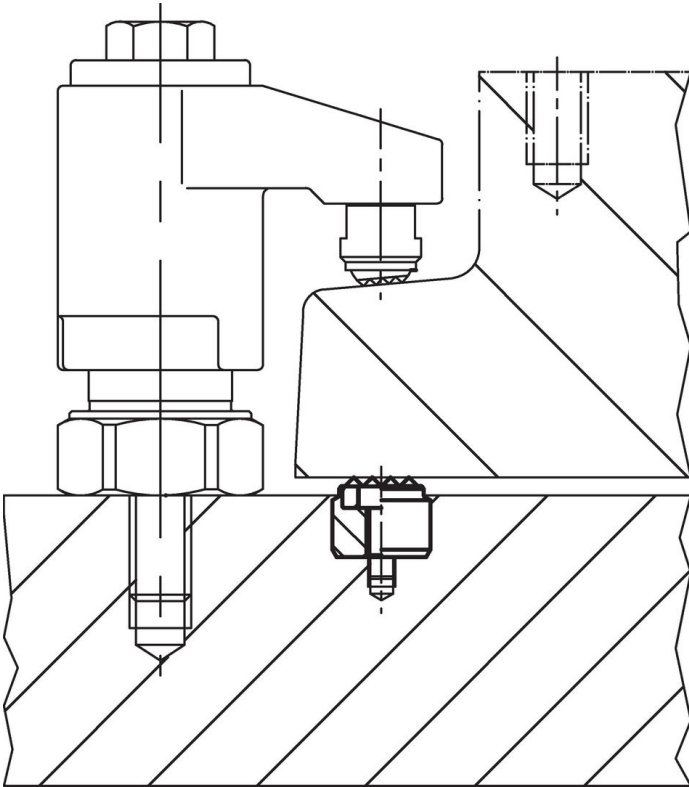
图面



订单信息

d ₁ n6	d ₂	尺寸				l	t	螺丝用 [mm]	[g]	品号
		d ₃	d ₄	[mm]						
20	4,5	16	7,5			13	3	M4	29	22620.0415

应用范例



遵守

符合 RoHS

含铅 - 符合例外 6a / 6b / 6c

含有 >0.1% w/w 的 SVHC 物质

含铅 - SVHC [REACH] 清单截至 2024 年 1 月 23 日

包含 65 号提案的物质



铅暴露会导致癌症和生殖伤害

<https://www.P65Warnings.ca.gov/>

不含冲突矿物

„本产品不含来自刚果民主共和国或邻近国家的任何被指定为“冲突矿物”的物质，例如钽、锡、金或钨。