

超硬入子 · 定位孔

22620.0228



产品描述

基本的组件安装到夹持装置，夹爪，夹臂，爪夹给予系统等。
高下压力的零点传输，例如铸件或锻造件。

材质

入子

- 硬金属，有尖点

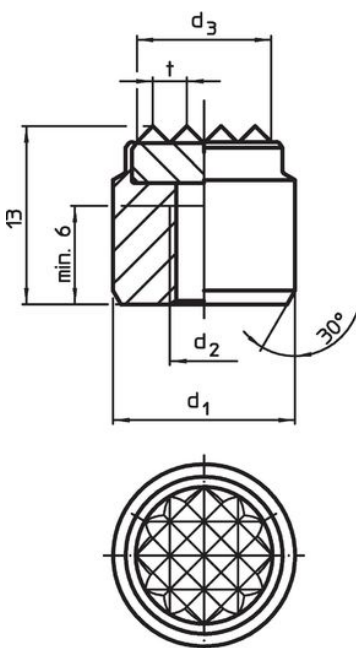
本体

- 钢，热处理，磷酸盐处理

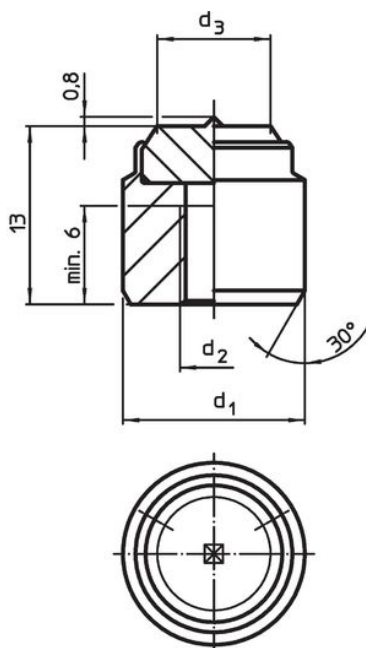
组装

通过一个定位孔装配，插入可通过螺钉的装置被紧固。

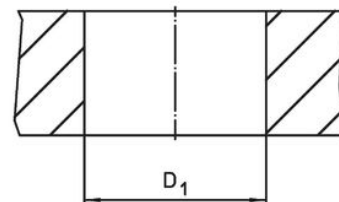
图面




picture 1



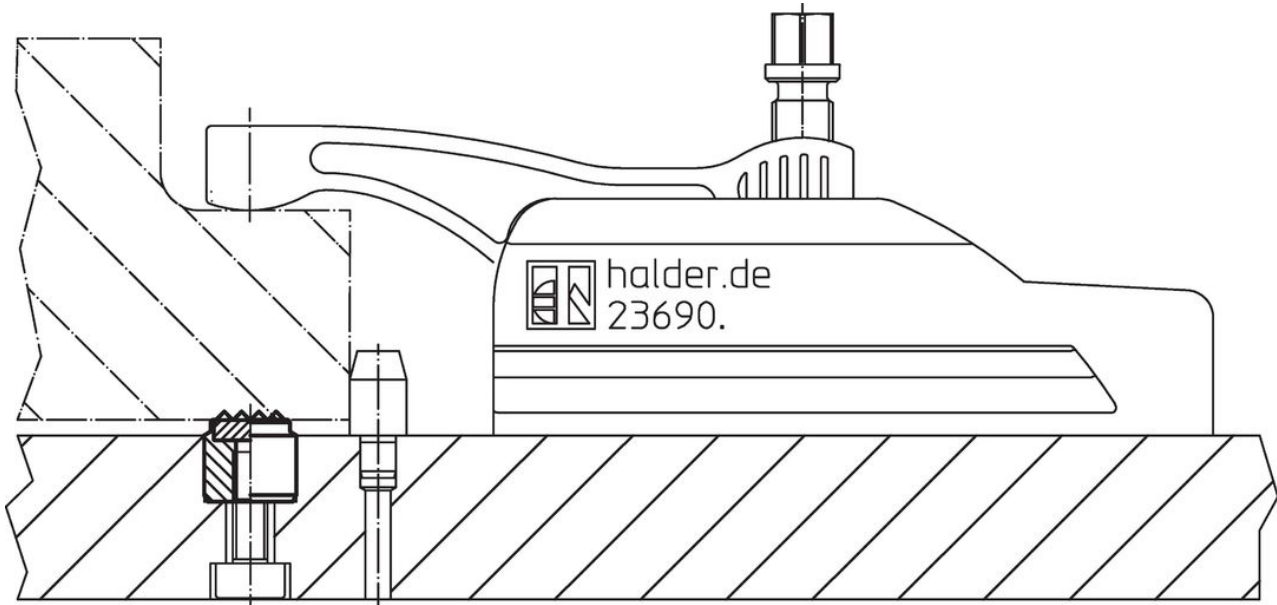
picture 2



订单信息

d ₁ n6	尺寸 d ₂ [mm]	d ₃ ~	定位孔 D ₁ H7 [mm]	 [g]	品号
有中心点 - 相片 2					
10	M5	6,3	10	7,5	22620.0228

应用范例



遵守

符合 RoHS

含铅 - 符合例外 6a / 6b / 6c

含有 >0.1% w/w 的 SVHC 物质

含铅 - SVHC [REACH] 清单截至 2024 年 1 月 23 日

包含 65 号提案的物质



铅暴露会导致癌症和生殖伤害

<https://www.P65Warnings.ca.gov/>

不含冲突矿物

„本产品不含来自刚果民主共和国或邻近国家的任何被指定为“冲突矿物”的物质，例如钽、锡、金或钨。