

## 超硬入子 · 定位孔

22620.0213



### 产品描述

基本的组件安装到夹持装置，夹爪，夹臂，爪夹给予系统等。  
高下压力的零点传输，例如铸件或锻造件。

### 材质

#### 入子

- 硬金属，有肋纹

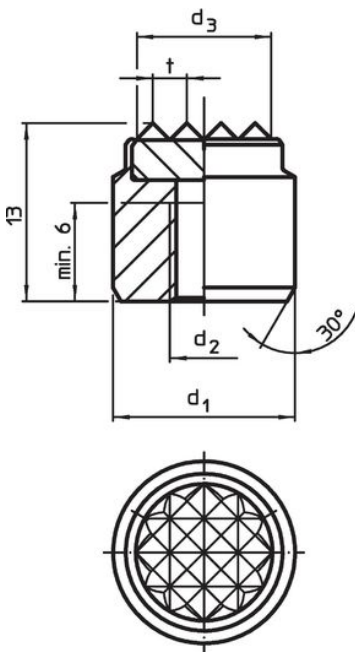
#### 本体

- 钢，热处理，磷酸盐处理

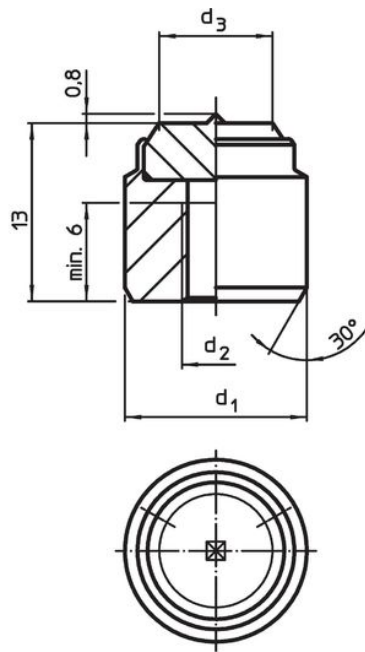
### 组装

通过一个定位孔装配，插入可通过螺钉的装置被紧固。

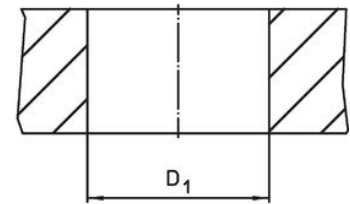
### 图面




picture 1



picture 2



### 订单信息

d <sub>1</sub> n6	d <sub>2</sub>	尺寸 [mm]	d <sub>3</sub> ~	t	定位孔 D <sub>1</sub> H7 [mm]	 [g]	品号
16	M6		11,9	3	16	19	22620.0213

有肋纹 - 相片 1

## 应用范例



## 遵守

### 符合 RoHS

含铅 - 符合例外 6a / 6b / 6c

### 含有 >0.1% w/w 的 SVHC 物质

含铅 - SVHC [REACH] 清单截至 2024 年 6 月 27 日

### 包含 65 号提案的物质



铅暴露会导致癌症和生殖伤害

<https://www.P65Warnings.ca.gov/>

### 不含冲突矿物

„本产品不含来自刚果民主共和国或邻近国家的任何被指定为“冲突矿物”的物质，例如钽、锡、金或钨。