

夹持器 圆形/方形 · 带有硬金属嵌件，有肋纹的  
22620.0154



产品描述

基本的组件安装到夹持装置，夹爪，夹臂，爪夹给予系统等。  
变速器的高转动力矩和保持力，例如：在铸造和锻造件。

材质

本体  
• 工具钢，染黑

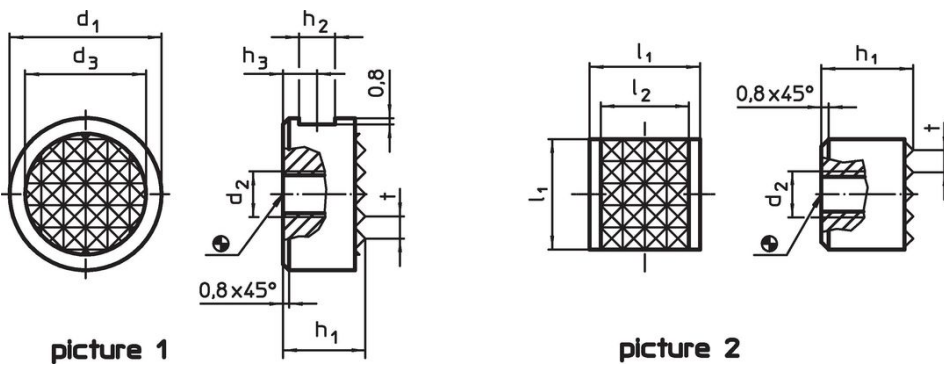
有肋纹

• 硬金属板，铜焊


组装

四方型适合校准，因此提供一个支承表面的高保持力。

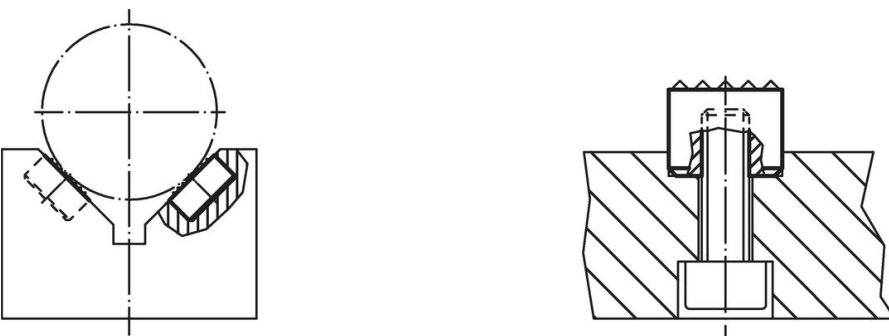
图面



订单信息

$h_1$ -0,13	$l_1$ -0,13	尺寸 $d_2$ [mm]	$l_2$	t	 [g]	品号
方形 - 相片 2						
12	12	M5	10,3	3	12	22620.0154

应用范例



## 遵守

### 符合 RoHS

符合指令 2011/65/EU 和指令 2015/863

### 不含 SVHC 物质

不含超过 0.1% w/w 的 SVHC 物质 - 截至 2024 年 6 月 27 日的 SVHC 清单.

### 不含 65 号提案物质

不包括 65 号提案物质

<https://www.P65Warnings.ca.gov/>

### 不含冲突矿物

„本产品不含来自刚果民主共和国或邻近国家的任何被指定为“冲突矿物”的物质，例如钽、锡、金或钨。