

夹持器 圆形/方形 · 带有硬金属嵌件，有肋纹的

22620.0152



产品描述

基本的组件安装到夹持装置，夹爪，夹臂，爪夹给予系统等。
变速器的高转动力矩和保持力，例如：在铸造和锻造件。

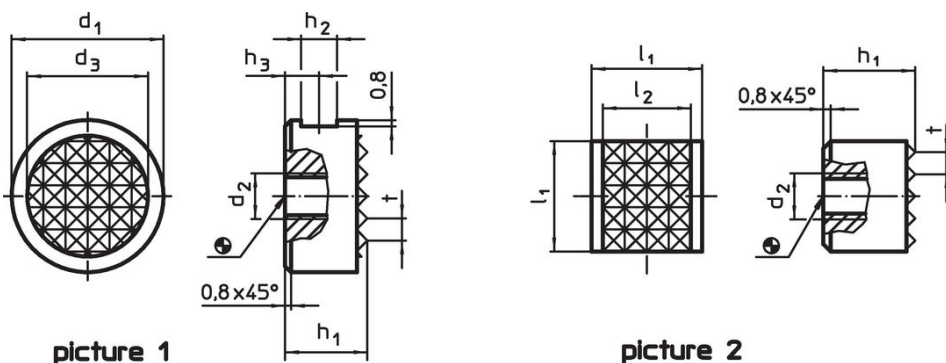
材质

- 本体
- 工具钢，染黑
- 有肋纹
- 硬金属板，铜焊


组装

四方型适合校准，因此提供一个支承表面的高保持力。

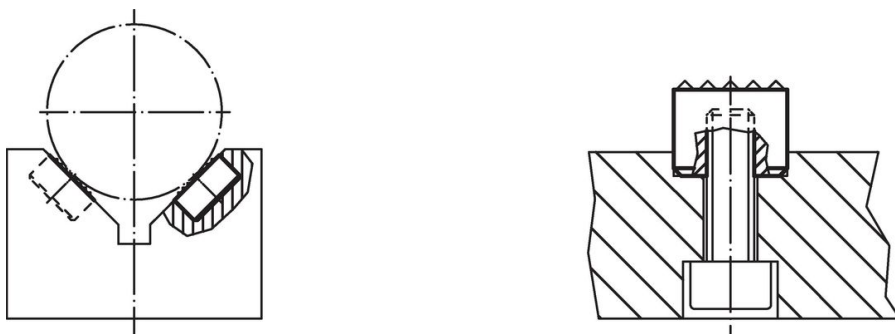
图面



订单信息

h_1 -0,13	l_1 -0,13	尺寸 d_2 [mm]	l_2	t	 [g]	品号
10	12	M5	10,3	3	11	22620.0152

应用范例



遵守

符合 RoHS

符合指令 2011/65/EU 和指令 2015/863

不含 SVHC 物质

不含超过 0.1% w/w 的 SVHC 物质 - 截至 2024 年 1 月 23 日的 SVHC 清单.

不含 65 号提案物质

不包括 65 号提案物质

<https://www.P65Warnings.ca.gov/>

不含冲突矿物

„本产品不含来自刚果民主共和国或邻近国家的任何被指定为“冲突矿物”的物质，例如钽、锡、金或钨。