

## 夹持器 圆形/方形 · 带有硬金属嵌件，有肋纹的

22620.0012



### 产品描述

基本的组件安装到夹持装置，夹爪，夹臂，爪夹给予系统等。  
变速器的高转动力矩和保持力，例如：在铸造和锻造件。

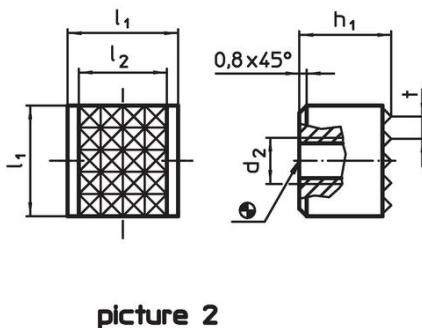
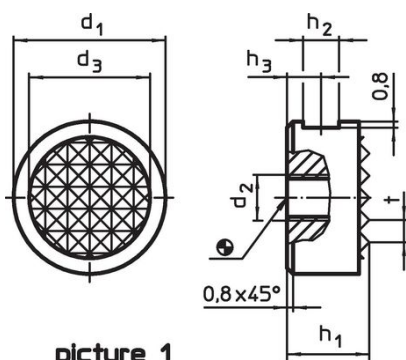
### 材质

- 本体
- 工具钢，染黑
- 有肋纹
- 硬金属板，铜焊


### 组装

四方型适合校准，因此提供一个支承表面的高保持力。

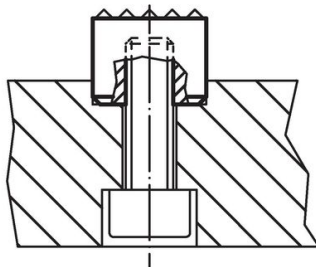
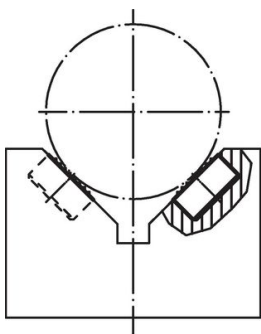
### 图面



### 订单信息

$d_1$ -0,13	$h_1$ -0,13	$d_2$	尺寸 $d_3$ [mm]	$h_2$	$h_3$	t	 [g]	品号
10	12	M5	7,9	4,75	6	2,3	6,1	22620.0012

### 应用范例



## 遵守

### 符合 RoHS

符合指令 2011/65/EU 和指令 2015/863

### 不含 SVHC 物质

不含超过 0.1% w/w 的 SVHC 物质 - 截至 2024 年 6 月 27 日的 SVHC 清单.

### 不含 65 号提案物质

不包括 65 号提案物质

<https://www.P65Warnings.ca.gov/>

### 不含冲突矿物

„本产品不含来自刚果民主共和国或邻近国家的任何被指定为“冲突矿物”的物质，例如钽、锡、金或钨。