

承座元件 · 带有塑胶接触面，定位

22600.0010



产品描述

可以当作锁入脚座或推力衬垫。
塑料涂装是温和的，且可以保护高品质的表面。此外，震盪托座是适合非平行表面的。

材质

滚珠轴承

- 不锈钢 1.4305

螺帽

- 不锈钢 A2

脚座

- 塑胶 (PEEK), 蓝色

更多信息

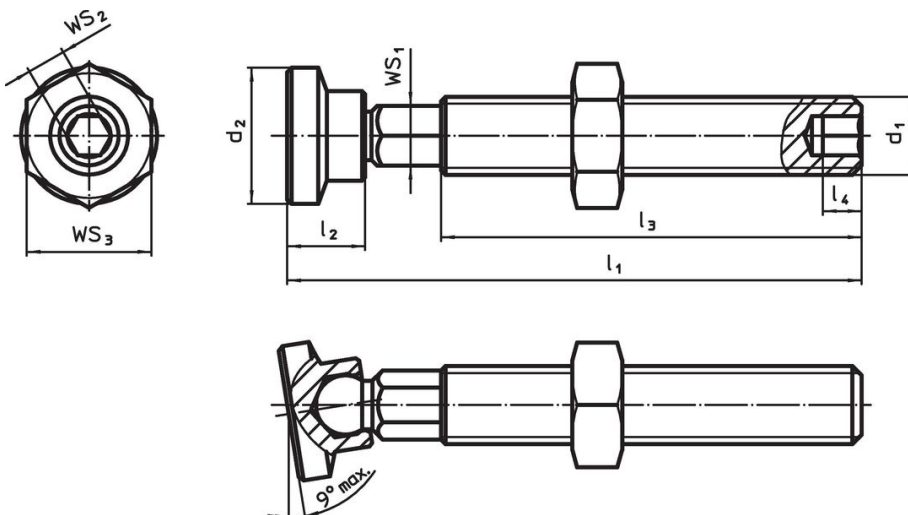
注意事项

特殊的样式欢迎洽询。



更多产品

- 推力脚座，塑胶
- 插销，带有塑胶接触面

图面



订单信息

d ₁	l ₁ ±1	尺寸				WS ₁	WS ₂	WS ₃				品号
		d ₂	l ₂	l ₃	l ₄				min	max.		
		[mm]				[mm]	[mm]	[mm]	[°C]		[g]	
M10	73,3	12,5	8,7	56,9	5	8	5	17	-60	250	37	22600.0010

遵守

符合 RoHS

符合指令 2011/65/EU 和指令 2015/863

不含 SVHC 物质

不含超过 0.1% w/w 的 SVHC 物质 - 截至 2024 年 6 月 27 日的 SVHC 清单。

不含 65 号提案物质

不包括 65 号提案物质

<https://www.P65Warnings.ca.gov/>

不含冲突矿物

„本产品不含来自刚果民主共和国或邻近国家的任何被指定为“冲突矿物”的物质，例如钽、锡、金或钨。