

## 承座元件 · 带有塑胶接触面，定位

22600.0005



### 产品描述

可以当作锁入脚座或推力衬垫。  
塑料涂装是温和的，且可以保护高品质的表面。此外，震盪托座是适合非平行表面的。

### 材质

#### 滚珠轴承

- 不锈钢 1.4305

#### 螺帽

- 不锈钢 A2

#### 脚座

- 塑胶 (PEEK), 蓝色

### 更多信息

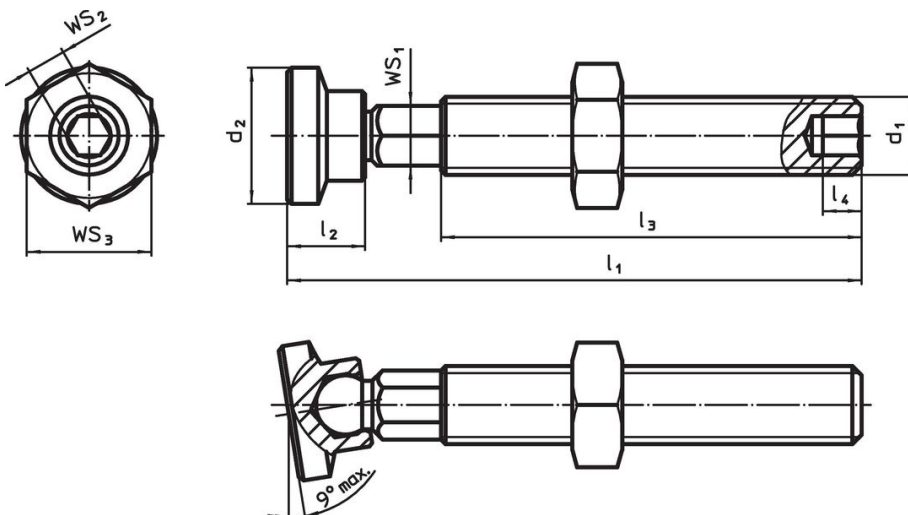
#### 注意事项

特殊的样式欢迎洽询。

#### 更多产品

- 推力脚座，塑胶
- 插销，带有塑胶接触面

### 图面



## 订单信息

d <sub>1</sub>	l <sub>1</sub> ±1	尺寸				WS <sub>1</sub>	WS <sub>2</sub>	WS <sub>3</sub>	温度		重量 [g]	品号
		d <sub>2</sub>	l <sub>2</sub>	l <sub>3</sub>	l <sub>4</sub>				min	max.		
[mm]												[°C]
M5	37	8,5	5	27	2,5	4	2,5	8	-60	250	4,9	22600.0005

## 遵守

### 符合 RoHS

符合指令 2011/65/EU 和指令 2015/863

### 不含 SVHC 物质

不含超过 0.1% w/w 的 SVHC 物质 - 截至 2024 年 1 月 23 日的 SVHC 清单。

### 不含 65 号提案物质

不包括 65 号提案物质

<https://www.P65Warnings.ca.gov/>

### 不含冲突矿物

„本产品不含来自刚果民主共和国或邻近国家的任何被指定为“冲突矿物”的物质，例如钽、锡、金或钨。