

## 支撑脚 · 冲击缓冲

22594.0055



### 产品描述

支撑脚是万用的就像可调整脚一样。  
带有橡胶脚的支撑腿有阻尼，降造的效果。可以预防支撑面的破坏。

### 材质

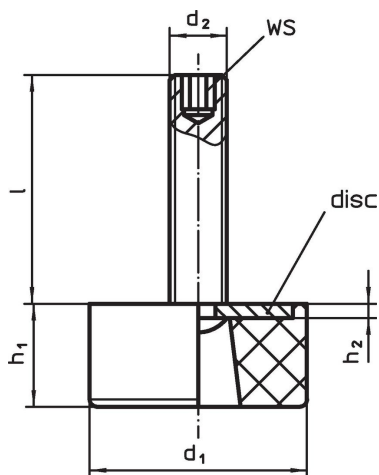
- 本体**
- NBR
- 螺丝**
- 钢，镀锌
- 碟盘**
- 钢，镀锌

### 更多信息

#### 更多产品

- 橡胶终端止动缓冲器，圆柱形止位块
- 橡胶终端止动缓冲器，圆弧形
- 橡胶终端止动缓冲器，截顶圆锥样式

### 图面



### 订单信息

尺寸						静态荷重能力 max. [N]	温度		重量 [g]	品号
d <sub>1</sub>	l	d <sub>2</sub>	h <sub>1</sub>	h <sub>2</sub>	WS		min	max.		
[mm]							[°C]			
64	45	M10	26	2,5	5	3700	-30	120	165	22594.0055

## 遵守

### 符合 RoHS

含铅 - 符合例外 6a / 6b / 6c

### 含有 >0.1% w/w 的 SVHC 物质

含铅 - SVHC [REACH] 清单截至 2024 年 6 月 27 日

### 包含 65 号提案的物质



铅暴露会导致癌症和生殖伤害

<https://www.P65Warnings.ca.gov/>

### 不含冲突矿物

„本产品不含来自刚果民主共和国或邻近国家的任何被指定为“冲突矿物”的物质，例如钽、锡、金或钨。