

支撑脚 · 冲击缓冲

22594.0045



产品描述

支撑脚是万用的就像可调整脚一样。
带有橡胶脚的支撑腿有阻尼，降造的效果。可以预防支撑面的破坏。

材质

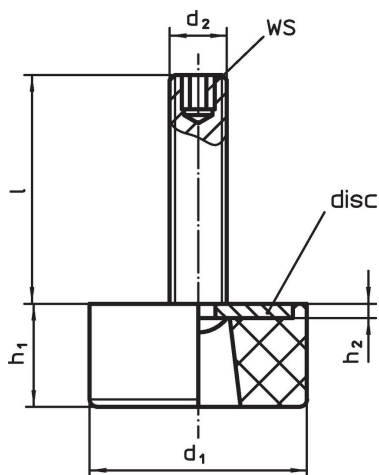
- 本体
- NBR
- 螺丝
- 钢，镀锌
- 碟盘
- 钢，镀锌

更多信息

更多产品

- 橡胶终端止动缓冲器，圆柱形止位块
- 橡胶终端止动缓冲器，圆弧形
- 橡胶终端止动缓冲器，截顶圆锥样式

图面



订单信息

尺寸						静态荷重能力 max. [N]	温度		重量 [g]	品号
d ₁	l	d ₂	h ₁	h ₂	WS		min	max.		
[mm]						[N]	[°C]		[g]	
50	45	M10	22	2,5	5	2500	-30	120	98	22594.0045

遵守

符合 RoHS

含铅 - 符合例外 6a / 6b / 6c

含有 >0.1% w/w 的 SVHC 物质

含铅 - SVHC [REACH] 清单截至 2024 年 6 月 27 日

包含 65 号提案的物质



铅暴露会导致癌症和生殖伤害

<https://www.P65Warnings.ca.gov/>

不含冲突矿物

„本产品不含来自刚果民主共和国或邻近国家的任何被指定为“冲突矿物”的物质，例如钽、锡、金或钨。