

支撑脚

22593.2545



产品描述

支撑脚是万用的就像可调整脚一样。板件被锁在螺纹销和螺母上，藉由一个不锈钢锁附螺丝，同时胶水沾黏。

材质

螺帽

- 不锈钢 1.4305

固定螺帽

- 不锈钢 A2, ISO 4032

脚座

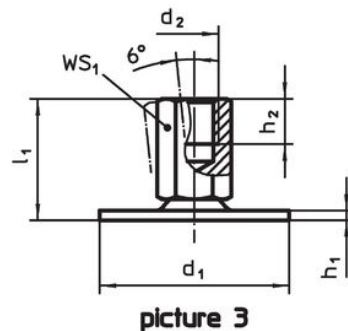
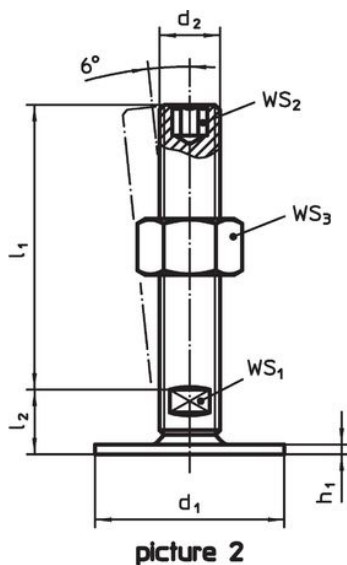
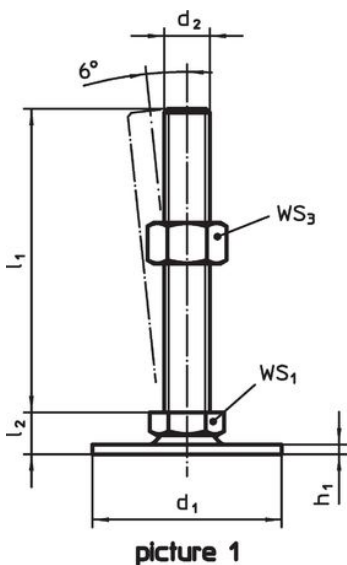
- 不锈钢 1.4301, 振动研磨

更多信息


更多产品

- 支撑脚, 防滑保护

图面



订单信息

d ₁	d ₂	尺寸 l ₁ [mm]	h ₁	h ₂	WS ₁ [mm]	 [g]	品号
有母牙 - 相片 3, 不锈钢							
60	M8	25	2,5	8	14	76	22593.2545

遵守

符合 RoHS

符合指令 2011/65/EU 和指令 2015/863

不含 SVHC 物质

不含超过 0.1% w/w 的 SVHC 物质 - 截至 2024 年 6 月 27 日的 SVHC 清单。

不含 65 号提案物质

不包括 65 号提案物质

<https://www.P65Warnings.ca.gov/>

不含冲突矿物

„本产品不含来自刚果民主共和国或邻近国家的任何被指定为“冲突矿物”的物质，例如钽、锡、金或钨。