

支撑脚 · 防滑保护

22593.2310



产品描述

支撑脚是万用的就像可调整脚一样。
带有橡胶盖的这个版本，灵敏的支撑表面是被保护的，而且防滑。
板件被锁在螺纹销和螺母上，藉由一个不锈钢锁附螺丝，同时胶水沾黏。

材质

螺纹销

- 钢，镀锌，钝化

橡胶驾驶室

- 橡胶，黑色

固定螺帽

- 不锈钢 A2, ISO 4032

脚座

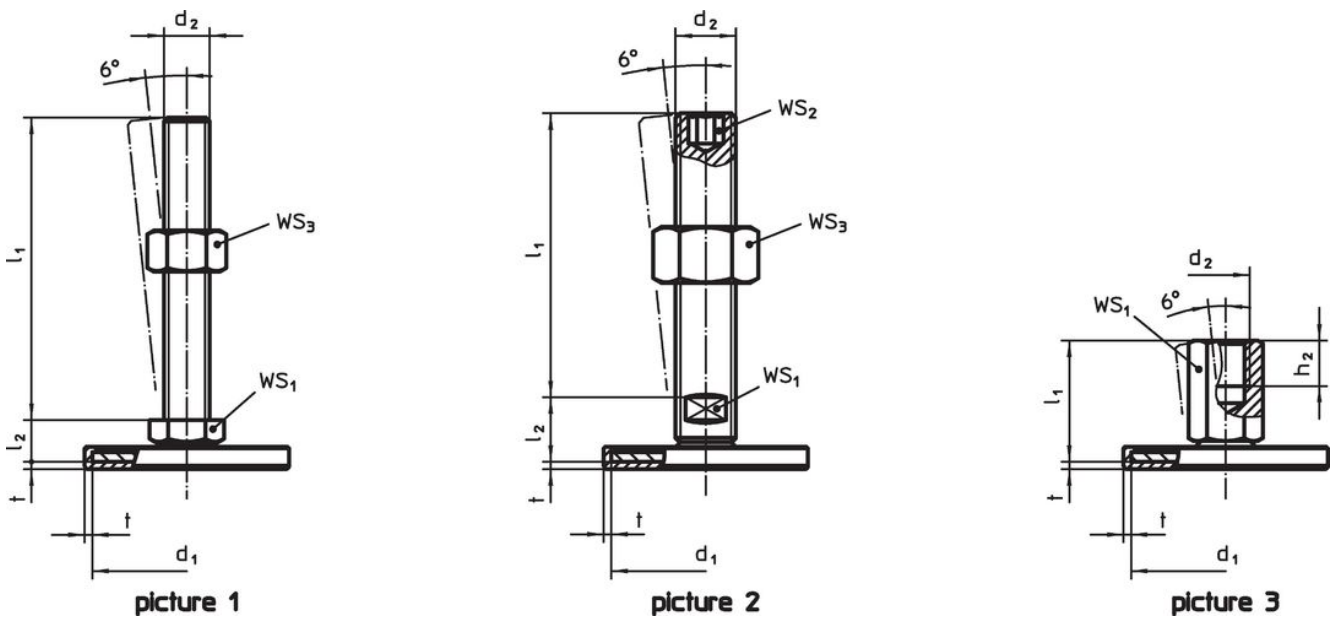
- 不锈钢 1.4301，振动研磨

更多信息


更多产品

- 支撑脚

图面



订单信息

| d ₁ | d ₂ | 尺寸 l ₁ [mm] | l ₂ | t | WS ₁ [mm] | WS ₂ [mm] | WS ₃ [mm] |  [g] | 品号 |
|----------------|----------------|------------------------------|----------------|-----|-------------------------|-------------------------|-------------------------|--|------------|
| 40 | M16 | 100 | 17 | 1,5 | 12 | 8 | 24 | 186 | 22593.2310 |

有螺丝 - 相片 2, 不锈钢

遵守

符合 RoHS

符合指令 2011/65/EU 和指令 2015/863

不含 SVHC 物质

不含超过 0.1% w/w 的 SVHC 物质 - 截至 2024 年 6 月 27 日的 SVHC 清单.

不含 65 号提案物质

不包括 65 号提案物质

<https://www.P65Warnings.ca.gov/>

不含冲突矿物

„本产品不含来自刚果民主共和国或邻近国家的任何被指定为“冲突矿物”的物质，例如钽、锡、金或钨。