

## 支撑脚 · 防滑保护

22593.1915



### 产品描述

支撑脚是万用的就像可调整脚一样。  
带有橡胶盖的这个版本，灵敏的支撑表面是被保护的，而且防滑。  
板件被锁在螺纹销和螺母上，藉由一个不锈钢锁附螺丝，同时胶水沾黏。

### 材质

#### 螺纹销

- 不锈钢 1.4305

#### 橡胶驾驶室

- 橡胶，黑色

#### 固定螺帽

- 不锈钢 A2, ISO 4032

#### 脚座

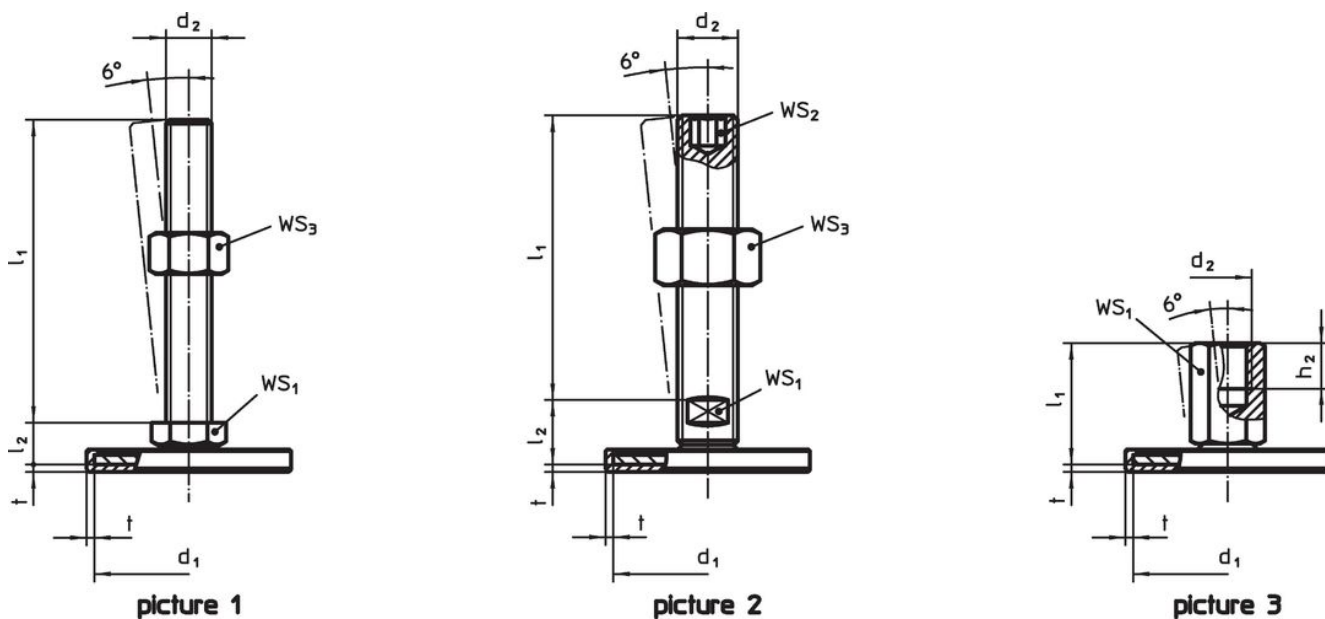
- 不锈钢 1.4301，振动研磨

### 更多信息


#### 更多产品

- 支撑脚

### 图面



### 订单信息

| d <sub>1</sub> | d <sub>2</sub> | 尺寸<br>l <sub>1</sub><br>[mm] | l <sub>2</sub> | t | WS <sub>1</sub><br>[mm] | WS <sub>3</sub><br>[mm] | <br>[g] | 品号         |
|----------------|----------------|------------------------------|----------------|---|-------------------------|-------------------------|--|------------|
| 60             | M8             | 40                           | 11             | 2 | 17                      | 13                      | 90   | 22593.1915 |

## 遵守

### 符合 RoHS

符合指令 2011/65/EU 和指令 2015/863

### 不含 SVHC 物质

不含超过 0.1% w/w 的 SVHC 物质 - 截至 2024 年 6 月 27 日的 SVHC 清单.

### 不含 65 号提案物质

不包括 65 号提案物质

<https://www.P65Warnings.ca.gov/>

### 不含冲突矿物

„本产品不含来自刚果民主共和国或邻近国家的任何被指定为“冲突矿物”的物质，例如钽、锡、金或钨。