

支撑脚 · 防滑保护

22593.0395



产品描述

支撑脚是万用的就像可调整脚一样。
带有橡胶盖的这个版本，灵敏的支撑表面是被保护的，而且防滑。
板件被锁在螺纹销和螺母上，藉由一个不锈钢锁附螺丝，同时胶水沾黏。

材质

螺纹销

- 钢，镀锌，钝化

橡胶驾驶室

- 橡胶，黑色

固定螺帽

- 钢，镀锌，钝化，ISO 4032

脚座

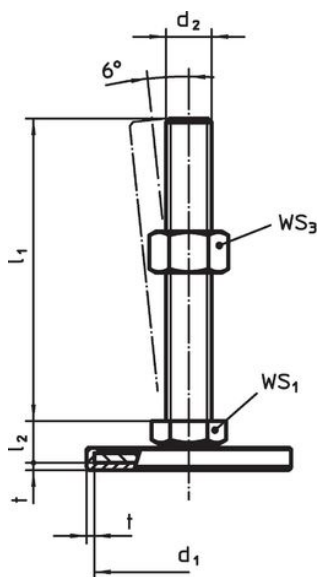
- 钢，镀锌，钝化

更多信息

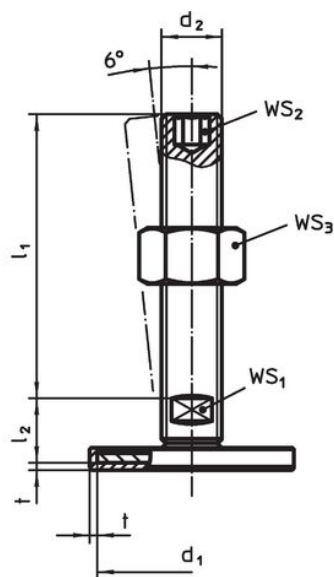
更多产品

- 支撑脚

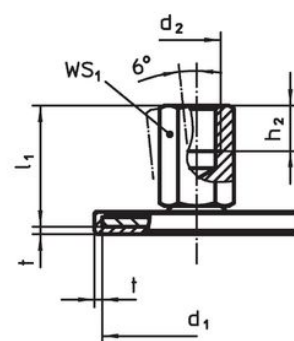
图面



picture 1



picture 2



picture 3

订单信息

d ₁	d ₂	尺寸			WS ₁	WS ₃	[g]	品号
		l ₁	l ₂	t				
有螺丝 - 相片 1, 钢								
50	M12	60	11	2	17	18	109	22593.0395

遵守

符合 RoHS

含铅 - 符合例外 6a / 6b / 6c

含有 >0.1% w/w 的 SVHC 物质

含铅 - SVHC [REACH] 清单截至 2024 年 6 月 27 日

包含 65 号提案的物质



铅暴露会导致癌症和生殖伤害

<https://www.P65Warnings.ca.gov/>

不含冲突矿物

„本产品不含来自刚果民主共和国或邻近国家的任何被指定为“冲突矿物”的物质，例如钽、锡、金或钨。