

## 支撑脚 · 防滑保护

22593.0375



### 产品描述

支撑脚是万用的就像可调整脚一样。  
带有橡胶盖的这个版本，灵敏的支撑表面是被保护的，而且防滑。  
板件被锁在螺纹销和螺母上，藉由一个不锈钢锁附螺丝，同时胶水沾黏。

### 材质

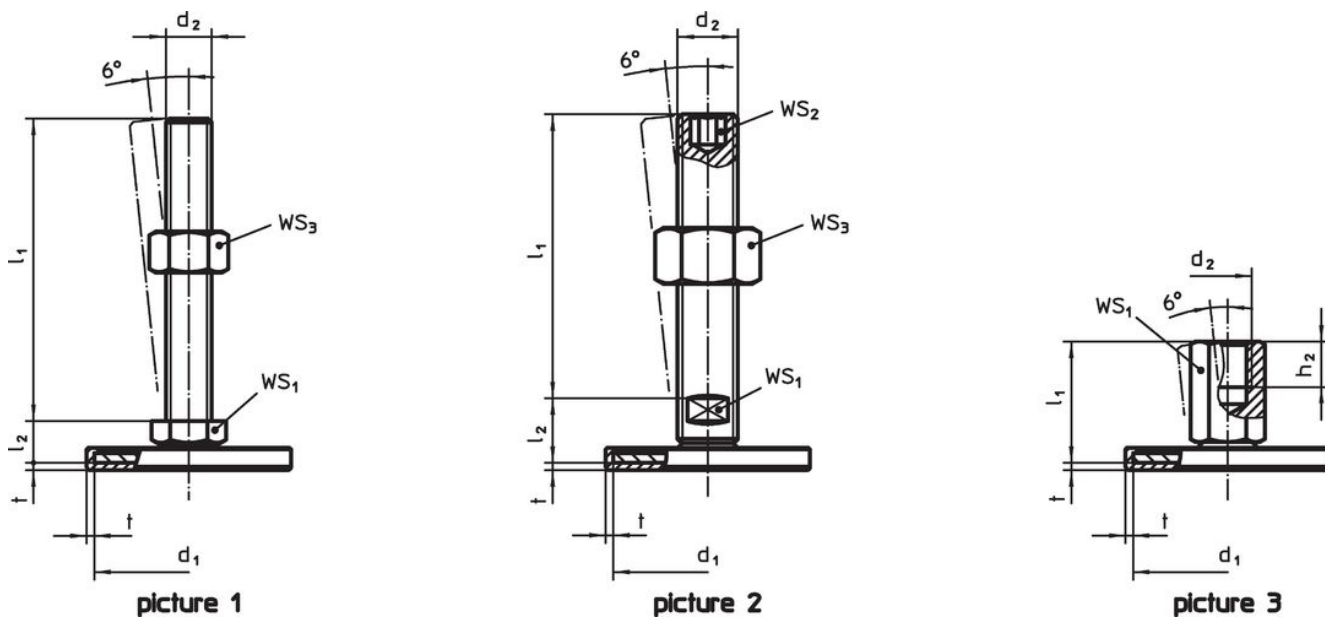
- 螺纹销**
- 钢，镀锌，钝化
- 橡胶驾驶室**
- 橡胶，黑色
- 固定螺帽**
- 钢，镀锌，钝化，ISO 4032
- 脚座**
- 钢，镀锌，钝化

### 更多信息

#### 更多产品

- 支撑脚

### 图面



### 订单信息

d <sub>1</sub>	d <sub>2</sub>	尺寸			WS <sub>1</sub>	WS <sub>3</sub>	[g]	品号
		l <sub>1</sub>	l <sub>2</sub>	t				
		[mm]			[mm]	[mm]		
有螺丝 - 相片 1, 钢								
50	M10	50	11	2	17	16	87	22593.0375

## 遵守

### 符合 RoHS

含铅 - 符合例外 6a / 6b / 6c

### 含有 >0.1% w/w 的 SVHC 物质

含铅 - SVHC [REACH] 清单截至 2024 年 6 月 27 日

### 包含 65 号提案的物质



铅暴露会导致癌症和生殖伤害

<https://www.P65Warnings.ca.gov/>

### 不含冲突矿物

„本产品不含来自刚果民主共和国或邻近国家的任何被指定为“冲突矿物”的物质，例如钽、锡、金或钨。