

支撑脚 · 防滑保护

22593.0350



产品描述

支撑脚是万用的就像可调整脚一样。
带有橡胶盖的这个版本，灵敏的支撑表面是被保护的，而且防滑。
板件被锁在螺纹销和螺母上，藉由一个不锈钢锁附螺丝，同时胶水沾黏。

材质

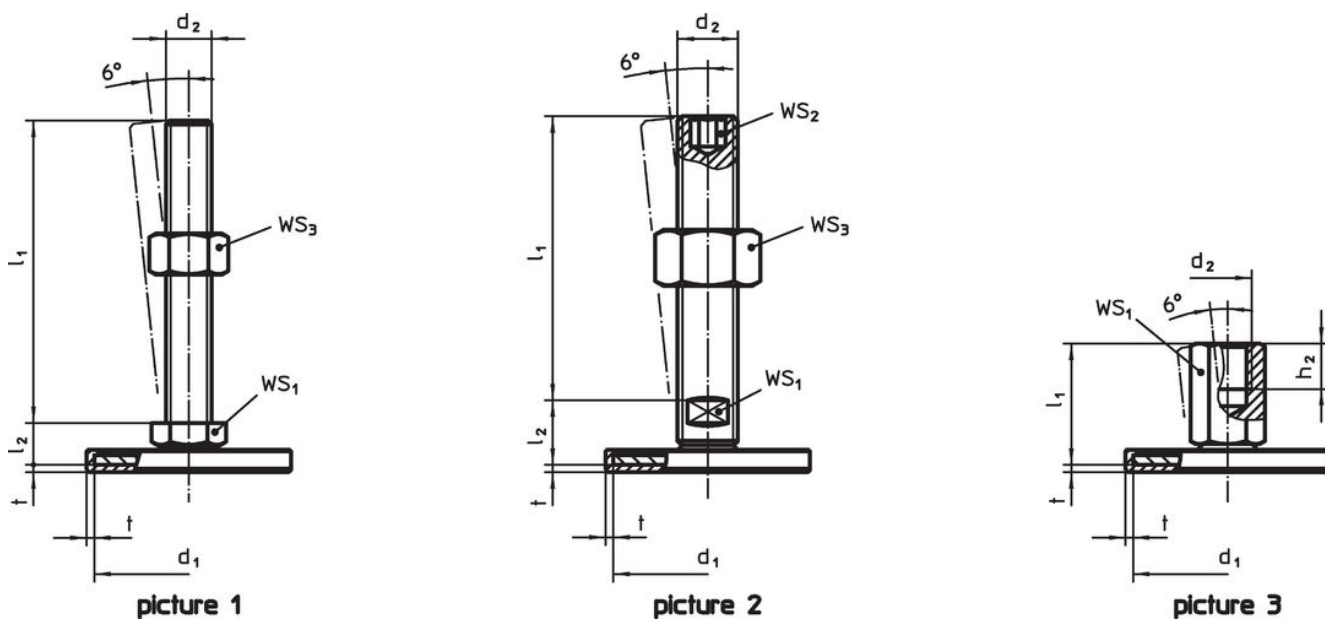
- 螺纹销**
- 钢，镀锌，钝化
- 橡胶驾驶室**
- 橡胶，黑色
- 固定螺帽**
- 钢，镀锌，钝化，ISO 4032
- 脚座**
- 钢，镀锌，钝化

更多信息


更多产品

- 支撑脚

图面



订单信息

d ₁	d ₂	尺寸 l ₁ [mm]	l ₂	t	WS ₁ [mm]	WS ₃ [mm]	 [g]	品号
40	M12	100	11	1,5	17	18	118	22593.0350

遵守

符合 RoHS

含铅 - 符合例外 6a / 6b / 6c

含有 >0.1% w/w 的 SVHC 物质

含铅 - SVHC [REACH] 清单截至 2024 年 6 月 27 日

包含 65 号提案的物质



铅暴露会导致癌症和生殖伤害

<https://www.P65Warnings.ca.gov/>

不含冲突矿物

„本产品不含来自刚果民主共和国或邻近国家的任何被指定为“冲突矿物”的物质，例如钽、锡、金或钨。