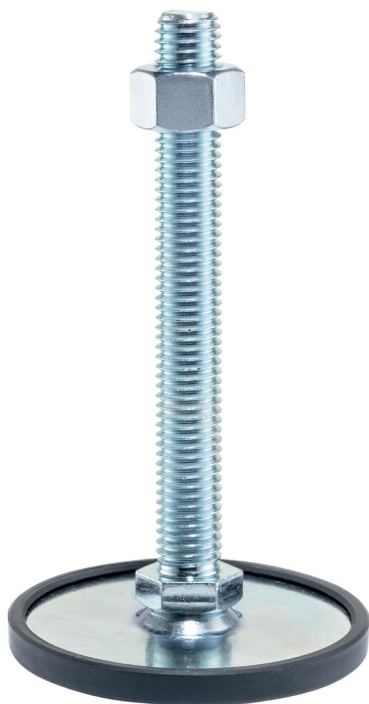


支撑脚 · 防滑保护

22593.0310



产品描述

支撑脚是万用的就像可调整脚一样。
带有橡胶盖的这个版本，灵敏的支撑表面是被保护的，而且防滑。
板件被锁在螺纹销和螺母上，藉由一个不锈钢锁附螺丝，同时胶水沾黏。

材质

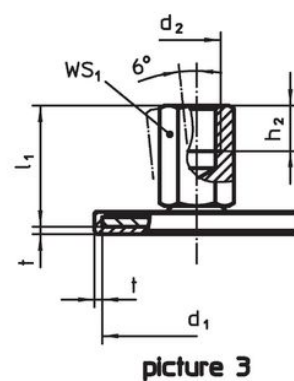
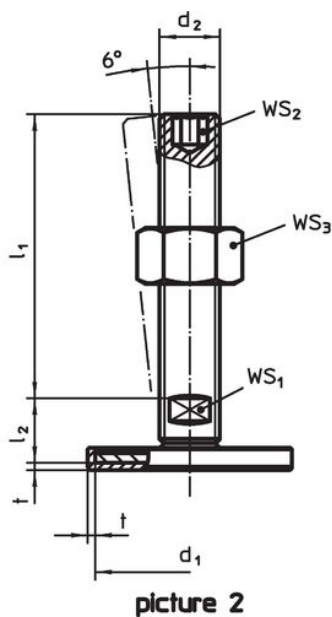
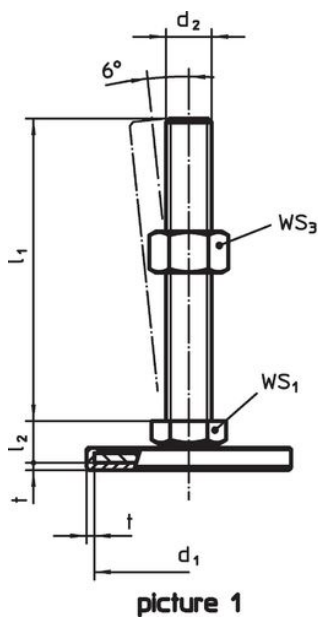
- 螺纹销**
- 钢，镀锌，钝化
- 橡胶驾驶室**
- 橡胶，黑色
- 固定螺帽**
- 钢，镀锌，钝化，ISO 4032
- 脚座**
- 钢，镀锌，钝化

更多信息

更多产品

- 支撑脚

图面



订单信息

尺寸		尺寸			WS ₁	WS ₃	📦	品号
d ₁	d ₂	l ₁	l ₂	t	[mm]	[mm]	[g]	
有螺丝 – 相片 1, 钢								
40	M8	50	11	1,5	17	13	51	22593.0310

遵守

符合 RoHS

含铅 - 符合例外 6a / 6b / 6c

含有 >0.1% w/w 的 SVHC 物质

含铅 - SVHC [REACH] 清单截至 2024 年 1 月 23 日

包含 65 号提案的物质



铅暴露会导致癌症和生殖伤害

<https://www.P65Warnings.ca.gov/>

不含冲突矿物

„本产品不含来自刚果民主共和国或邻近国家的任何被指定为“冲突矿物”的物质，例如钽、锡、金或钨。