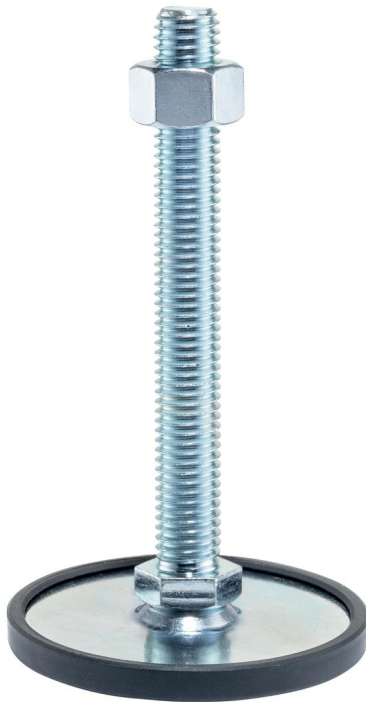


支撑脚 · 防滑保护

22593.0305



产品描述

支撑脚是万用的就像可调整脚一样。  
带有橡胶盖的这个版本，灵敏的支撑表面是被保护的，而且防滑。  
板件被锁在螺纹销和螺母上，藉由一个不锈钢锁附螺丝，同时胶水沾黏。

材质

螺纹销

- 钢，镀锌，钝化

橡胶驾驶室

- 橡胶，黑色

固定螺帽

- 钢，镀锌，钝化，ISO 4032

脚座

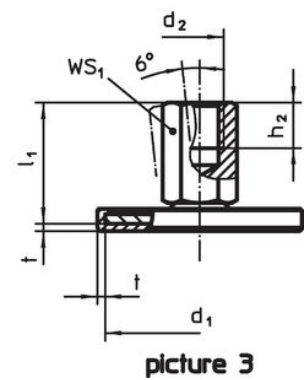
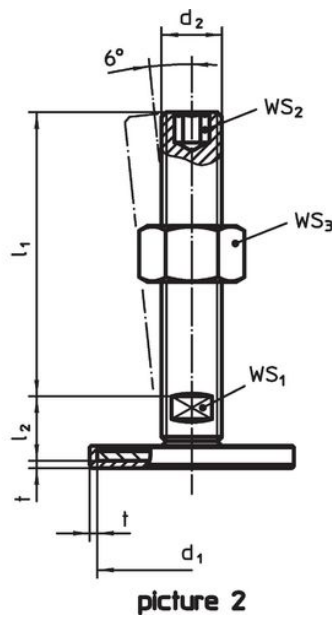
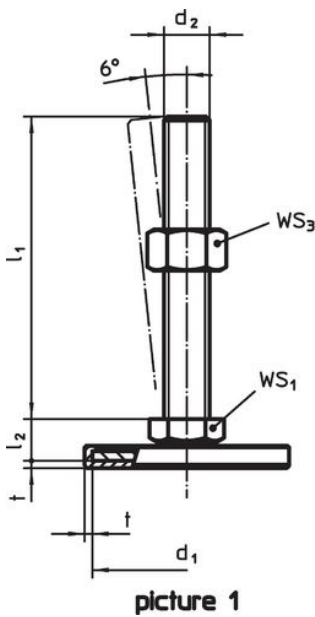
- 钢，镀锌，钝化

更多信息

更多产品

- 支撑脚

图面



订单信息

| d <sub>1</sub> | d <sub>2</sub> | 尺寸             |                |     | WS <sub>1</sub> | WS <sub>3</sub> | [g] | 品号         |
|----------------|----------------|----------------|----------------|-----|-----------------|-----------------|-----|------------|
|                |                | l <sub>1</sub> | l <sub>2</sub> | t   |                 |                 |     |            |
| 有螺丝 - 相片 1, 钢  |                |                |                |     |                 |                 |     |            |
| 40             | M8             | 40             | 11             | 1,5 | 17              | 13              | 51  | 22593.0305 |

## 遵守

### 符合 RoHS

含铅 - 符合例外 6a / 6b / 6c

### 含有 >0.1% w/w 的 SVHC 物质

含铅 - SVHC [REACH] 清单截至 2024 年 6 月 27 日

### 包含 65 号提案的物质



铅暴露会导致癌症和生殖伤害

<https://www.P65Warnings.ca.gov/>

### 不含冲突矿物

„本产品不含来自刚果民主共和国或邻近国家的任何被指定为“冲突矿物”的物质，例如钽、锡、金或钨。