

支点螺丝

22591.0212



产品描述

可以当作锁入脚座或推力衬垫。
简易的水平仪藉由螺丝扳手在衬套里或是依喜好藉由内六角形的精巧设计。

材质

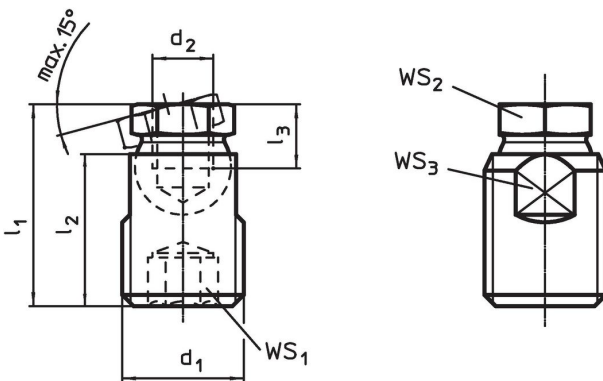
- 本体
- 不锈钢 1.4305
- 滚珠轴承
- 不锈钢 1.4305

更多信息


注意事项

支点螺丝可以专门地暴露于静态负载。

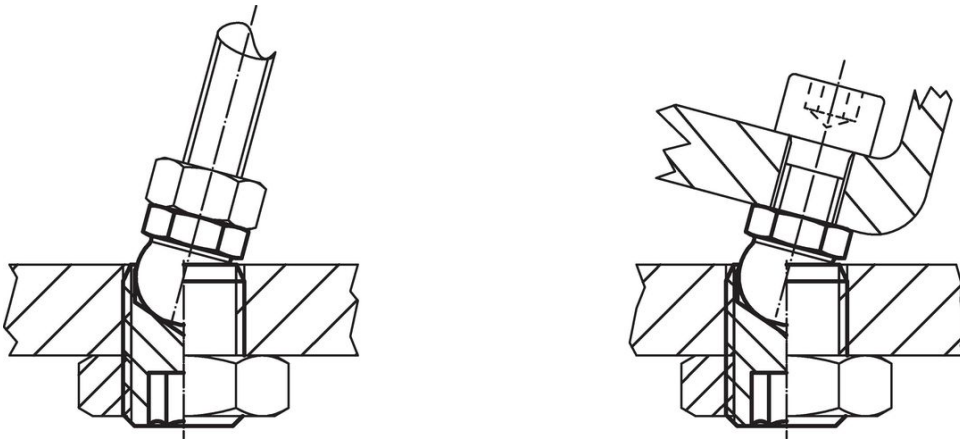
图面



订单信息

| d ₁ | d ₂ | 尺寸 | | | WS ₁ | WS ₂ | WS ₃ | 静态荷重能力 max. |  | 品号 |
|----------------|----------------|--------------------------------|----------------|-----------------------|-----------------|-----------------|-----------------|----------------|---|------------|
| | | l ₁ ±0,5 [mm] | l ₂ | l ₃ min | | | | | | |
| 不锈钢 | | | | | | | | | | |
| M24 | M12 | 39,9 | 30 | 11 | 12 | 19 | 20 | 28 | 82 | 22591.0212 |

应用范例



遵守

符合 RoHS

符合指令 2011/65/EU 和指令 2015/863

不含 SVHC 物质

不含超过 0.1% w/w 的 SVHC 物质 - 截至 2024 年 1 月 23 日的 SVHC 清单。

不含 65 号提案物质

不包括 65 号提案物质

<https://www.P65Warnings.ca.gov/>

不含冲突矿物

本产品不含来自刚果民主共和国或邻近国家的任何被指定为“冲突矿物”的物质，例如钽、锡、金或钨。