

## 水平脚座 · 防滑保护

22590.1698



### 产品描述

用来当作推力脚垫或脚座。  
在嵌装垫外的塑料套可预防滑动。

### 材质

有杆滚珠轴承

- 不锈钢 1.4305

橡胶驾驶室

- 橡胶, 黑色

固定螺帽

- 不锈钢 A2, ISO 4032

脚座

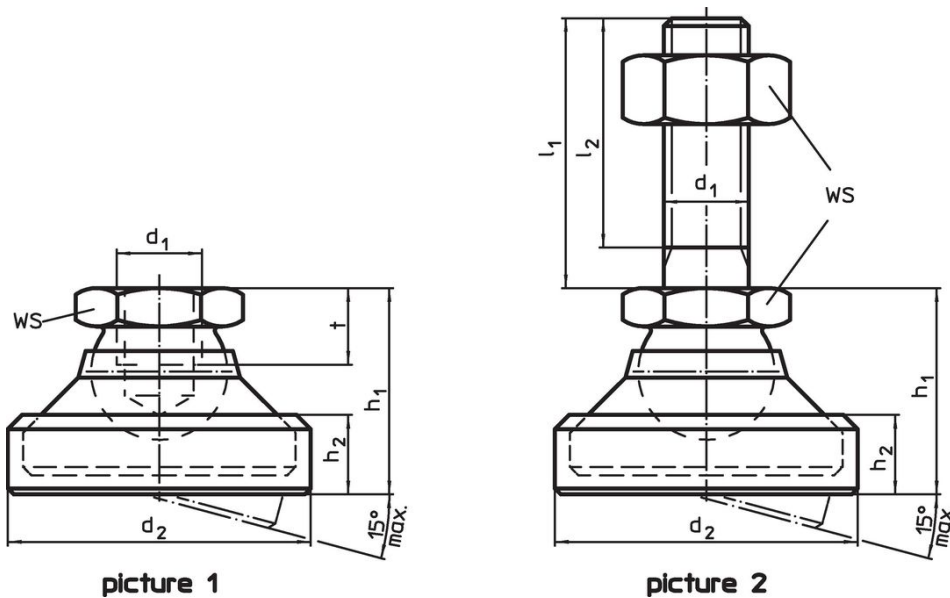
- 不锈钢 1.4305

### 更多信息

#### 注意事项

对于版本  $d_1 = M10$  和  $M12$ , 锁紧螺母符合 DIN 934 标准。

### 图面



picture 1

picture 2

### 订单信息

$d_1$	$l_1$	尺寸		$d_2$	$l_2$	$h_1$	$h_2$	WS	静态荷重能力 max.		品号
				[mm]		~		[mm]	[kN]	[g]	
M24	200	69	191	55	24	36	52	1287	22590.1698		

衬垫和轴承 含螺栓 钢 – 相片 2, 不锈钢

## 遵守

### 符合 RoHS

符合指令 2011/65/EU 和指令 2015/863

### 不含 SVHC 物质

不含超过 0.1% w/w 的 SVHC 物质 - 截至 2024 年 6 月 27 日的 SVHC 清单.

### 不含 65 号提案物质

不包括 65 号提案物质

<https://www.P65Warnings.ca.gov/>

### 不含冲突矿物

„本产品不含来自刚果民主共和国或邻近国家的任何被指定为“冲突矿物”的物质，例如钽、锡、金或钨。