

水平脚座 · 防滑保护

22590.1582



产品描述

用来当作推力脚垫或脚座。
在嵌装垫外的塑料套可预防滑动。

材质

有杆滚珠轴承

- 不锈钢 1.4305

橡胶驾驶室

- 橡胶, 黑色

固定螺帽

- 不锈钢 A2, ISO 4032

脚座

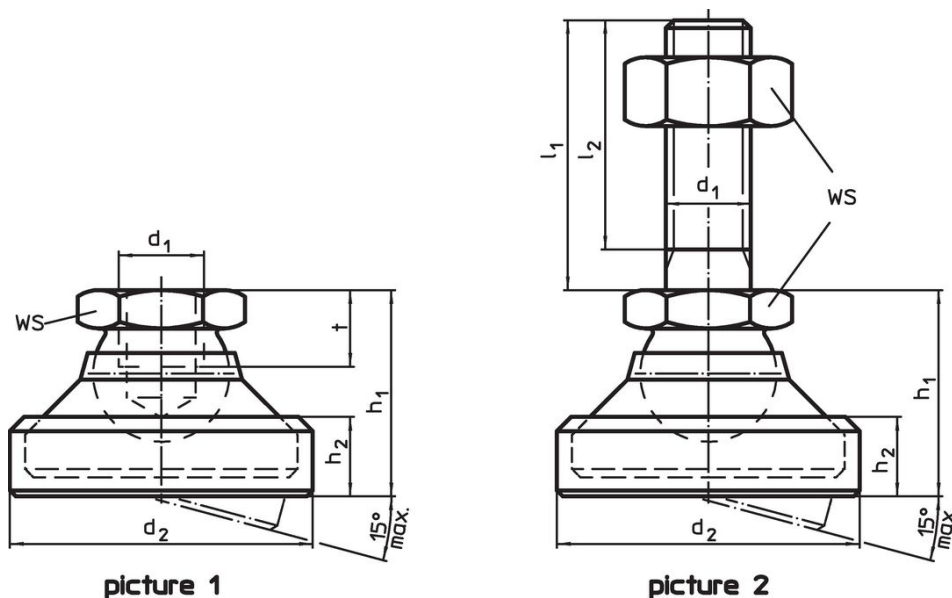
- 得林白塑料 (POM)

更多信息

注意事项

对于版本 $d_1 = M10$ 和 $M12$, 锁紧螺母符合 DIN 934 标准。

图面



订单信息

d_1	l_1	d_2	尺寸		h_1	h_2	WS	静态荷重能力 max.		品号
			l_2	[mm]	~		[mm]	[kN]	[g]	
衬垫 得林塑料, 轴承 含螺栓 不锈钢 - 相片 2, 热塑性的										
M20	100	67	92,5		49,5	19,5	30	22	573	22590.1582

遵守

符合 RoHS

符合指令 2011/65/EU 和指令 2015/863

不含 SVHC 物质

不含超过 0.1% w/w 的 SVHC 物质 - 截至 2024 年 6 月 27 日的 SVHC 清单.

不含 65 号提案物质

不包括 65 号提案物质

<https://www.P65Warnings.ca.gov/>

不含冲突矿物

„本产品不含来自刚果民主共和国或邻近国家的任何被指定为“冲突矿物”的物质，例如钽、锡、金或钨。