

水平脚座 · 防滑保护

22590.1542



产品描述

用来当作推力脚垫或脚座。
在嵌装垫外的塑料套可预防滑动。

材质

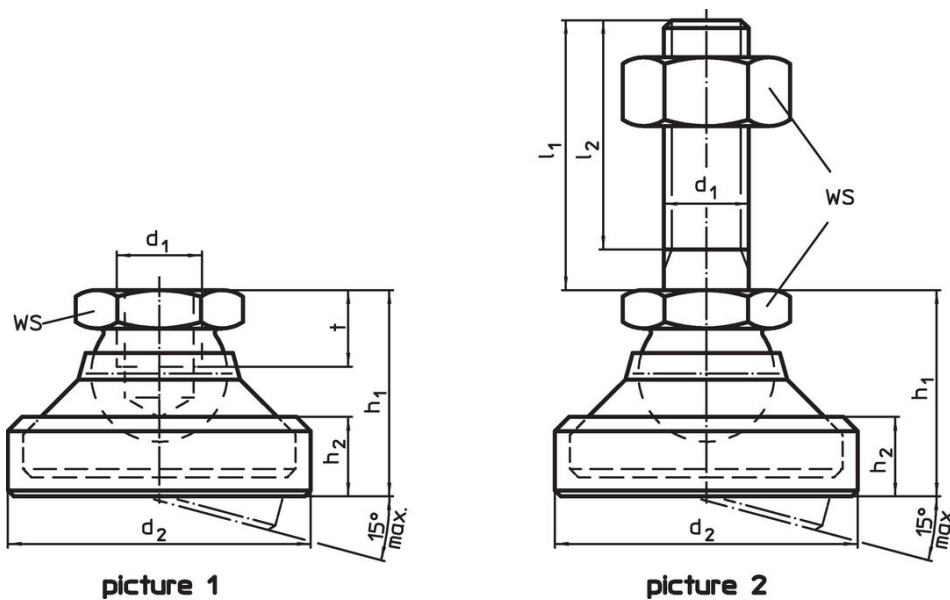
- 有杆滚珠轴承
 - 不锈钢 1.4305
- 橡胶驾驶室
 - 橡胶, 黑色
- 固定螺帽
 - 不锈鋼 A2, DIN 934
- 脚座
 - 得林白塑料 (POM)

更多信息


注意事项

对于版本 $d_1 = M10$ 和 $M12$, 锁紧螺母符合 DIN 934 标准。

图面



订单信息

d_1	l_1	d_2	尺寸 [mm]				WS [mm]	静态荷重能力 max. [kN]	 [g]	品号
			l_2	h_1	h_2					
M10	150	36	145,5	26	11	17	10	124	22590.1542	

衬垫 得林塑料, 轴承 含螺栓 不锈钢 - 相片 2, 热塑性的

遵守

符合 RoHS

符合指令 2011/65/EU 和指令 2015/863

不含 SVHC 物质

不含超过 0.1% w/w 的 SVHC 物质 - 截至 2024 年 6 月 27 日的 SVHC 清单.

不含 65 号提案物质

不包括 65 号提案物质

<https://www.P65Warnings.ca.gov/>

不含冲突矿物

„本产品不含来自刚果民主共和国或邻近国家的任何被指定为“冲突矿物”的物质，例如钽、锡、金或钨。