

## 水平脚座 · 防滑保护

22590.1452



### 产品描述

用来当作推力脚垫或脚座。  
在嵌装垫外的塑料套可预防滑动。

### 材质

#### 有杆滚珠轴承

- 热处理钢，染黑

#### 橡胶驾驶室

- 橡胶，黑色

#### 固定螺帽

- 钢，染黑，DIN 934

#### 脚座

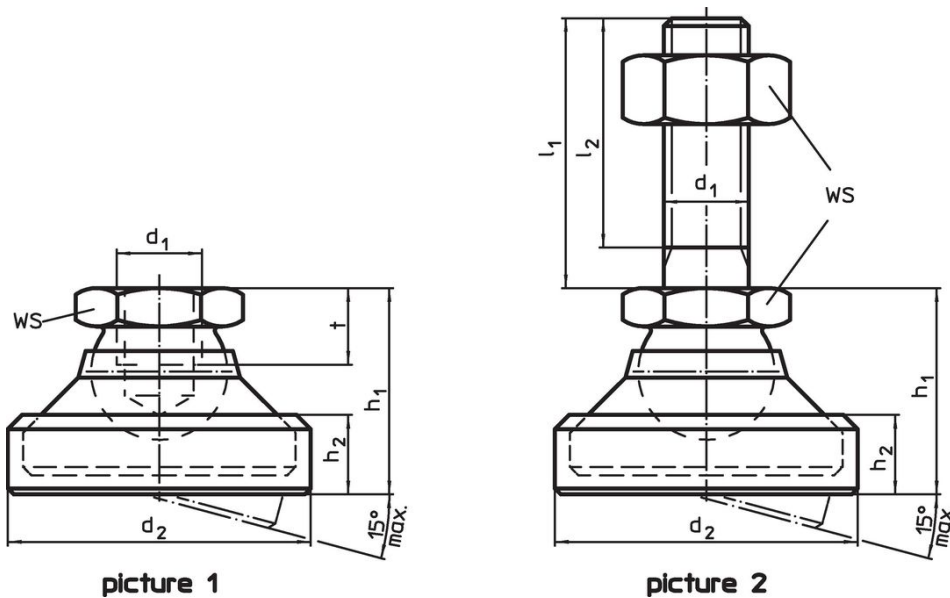
- 钢，热处理，染黑

### 更多信息


#### 注意事项

对于版本  $d_1 = M10$  和  $M12$ ，锁紧螺母符合 DIN 934 标准。

### 图面



### 订单信息

$d_1$	$l_1$	$d_2$	尺寸 $l_2$ $h_1$ ~ $h_2$ [mm]			WS [mm]	静态荷重能力 max. [kN]	 [g]	品号
M12	100	45	94,5	30,5	13,2	19	35	252	22590.1452

衬垫和轴承 含螺栓 钢 – 相片 2, 热处理钢

## 遵守

### 符合 RoHS

符合指令 2011/65/EU 和指令 2015/863

### 不含 SVHC 物质

不含超过 0.1% w/w 的 SVHC 物质 - 截至 2024 年 6 月 27 日的 SVHC 清单.

### 不含 65 号提案物质

不包括 65 号提案物质

<https://www.P65Warnings.ca.gov/>

### 不含冲突矿物

„本产品不含来自刚果民主共和国或邻近国家的任何被指定为“冲突矿物”的物质，例如钽、锡、金或钨。