

## 水平脚座 · 防滑保护

22590.1206



### 产品描述

用来当作推力脚垫或脚座。  
在嵌装垫外的塑料套可预防滑动。

### 材质

#### 滚珠轴承

- 不锈钢 1.4305

#### 橡胶驾驶室

- 橡胶, 黑色

#### 脚座

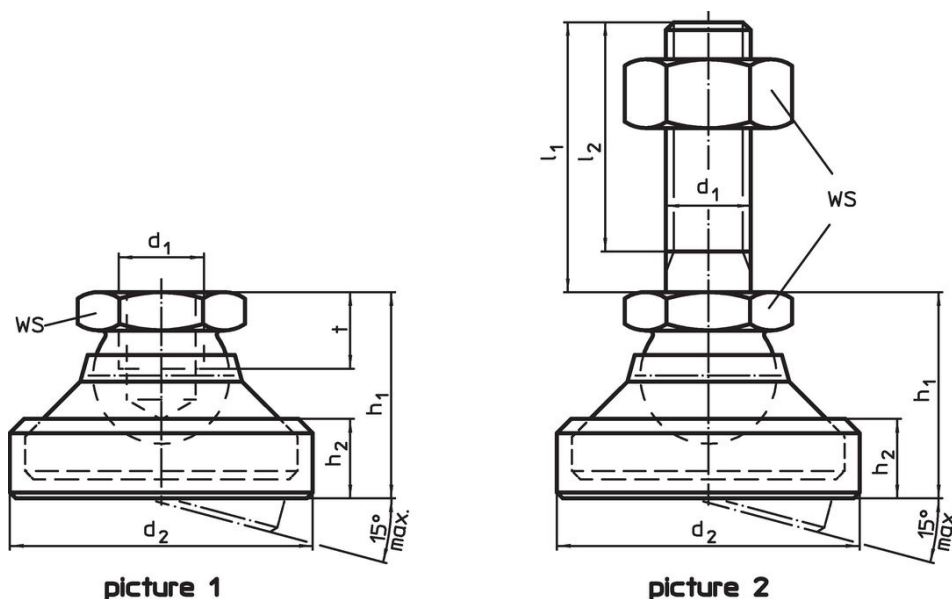
- 不锈钢 1.4305

### 更多信息

#### 注意事项

对于版本  $d_1 = M10$  和  $M12$ , 锁紧螺母符合 DIN 934 标准。

### 图面



### 订单信息

$d_1$	$d_2$	尺寸 $h_1$ ~ [mm]	$h_2$	t	WS [mm]	静态荷重能力 max. [kN]	[g]	品号
衬垫和 轴承 钢 – 相片 1, 不锈钢								
M6	22,5	16,5	6,4	5	10	8	17	22590.1206

### 遵守

#### 符合 RoHS

符合指令 2011/65/EU 和指令 2015/863

#### 不含 SVHC 物质

不含超过 0.1% w/w 的 SVHC 物质 - 截至 2024 年 6 月 27 日的 SVHC 清单。

#### 不含 65 号提案物质

不包括 65 号提案物质

<https://www.P65Warnings.ca.gov/>

#### 不含冲突矿物

„本产品不含来自刚果民主共和国或邻近国家的任何被指定为“冲突矿物”的物质，例如钽、锡、金或钨。