

水平脚座 · 防滑保护

22590.1106



产品描述

用来当作推力脚垫或脚座。
在嵌装垫外的塑料套可预防滑动。

材质

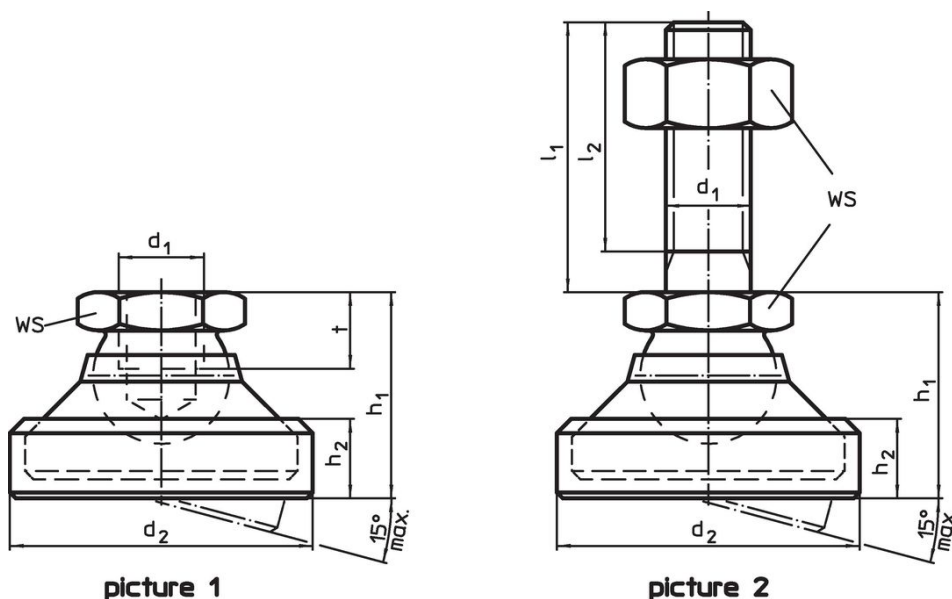
- 滚珠轴承**
- 不锈钢 1.4305
- 橡胶驾驶室**
- 橡胶, 黑色
- 脚座**
- 得林白塑料 (POM)

更多信息

注意事项

对于版本 $d_1 = M10$ 和 $M12$, 锁紧螺母符合 DIN 934 标准。

图面



订单信息

d_1	d_2	尺寸 h_1 ~ [mm]	h_2	t	WS [mm]	静态荷重能力 max. [kN]	[g]	品号
M6	22,5	16,5	6,4	5	10	4	7,8	22590.1106

遵守

符合 RoHS

符合指令 2011/65/EU 和指令 2015/863

不含 SVHC 物质

不含超过 0.1% w/w 的 SVHC 物质 - 截至 2024 年 6 月 27 日的 SVHC 清单。

不含 65 号提案物质

不包括 65 号提案物质

<https://www.P65Warnings.ca.gov/>

不含冲突矿物

„本产品不含来自刚果民主共和国或邻近国家的任何被指定为“冲突矿物”的物质，例如钽、锡、金或钨。