

水平脚座 · 防滑保护

22590.1010



产品描述

用来当作推力脚垫或脚座。
在嵌装垫外的塑料套可预防滑动。

材质

滚珠轴承

- 切削钢，表面硬化，染黑。

橡胶驾驶室

- 橡胶，黑色

脚座

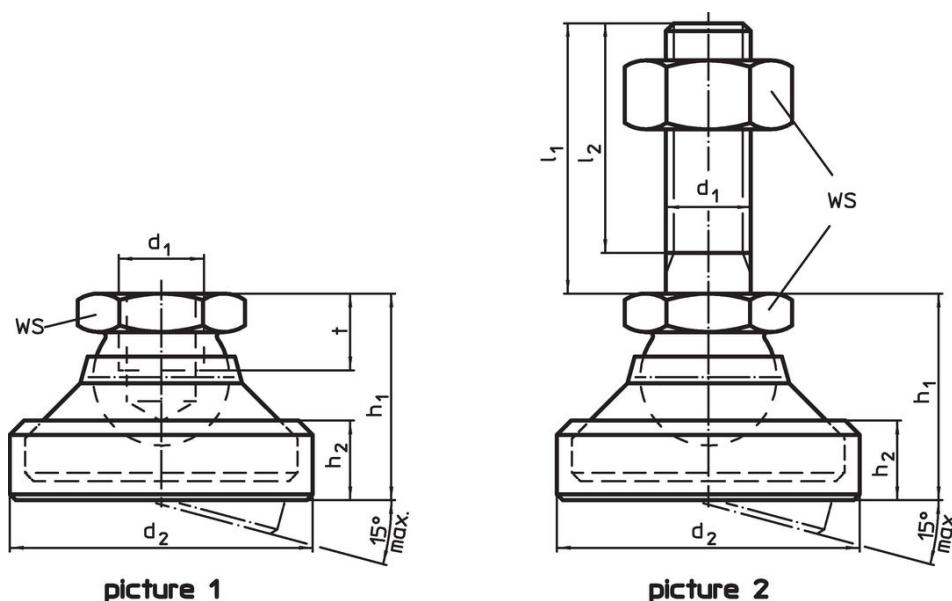
- 钢，热处理，染黑

更多信息

注意事项

对于版本 $d_1 = M10$ 和 $M12$ ，锁紧螺母符合 DIN 934 标准。

图面



订单信息

d_1	d_2	尺寸			WS	静态荷重能力 max.	品号
		h_1	h_2	t			
		[mm]	[mm]	[mm]	[mm]	[kN]	[g]
衬垫和 轴承 钢 – 相片 1, 热处理钢							
M10	36	26	11	9	17	20	80
							22590.1010

遵守

符合 RoHS

符合指令 2011/65/EU 和指令 2015/863

不含 SVHC 物质

不含超过 0.1% w/w 的 SVHC 物质 - 截至 2024 年 1 月 23 日的 SVHC 清单。

不含 65 号提案物质

不包括 65 号提案物质

<https://www.P65Warnings.ca.gov/>

不含冲突矿物

„本产品不含来自刚果民主共和国或邻近国家的任何被指定为“冲突矿物”的物质，例如钽、锡、金或钨。