

水平脚座 · 有固定孔

22590.0898



产品描述

用来当作推力脚垫或脚座。
在衬垫中包含2个固定孔。

材质

有杆滚珠轴承

- 不锈钢 1.4305

固定螺帽

- 不锈钢 A2, ISO 4032

脚座

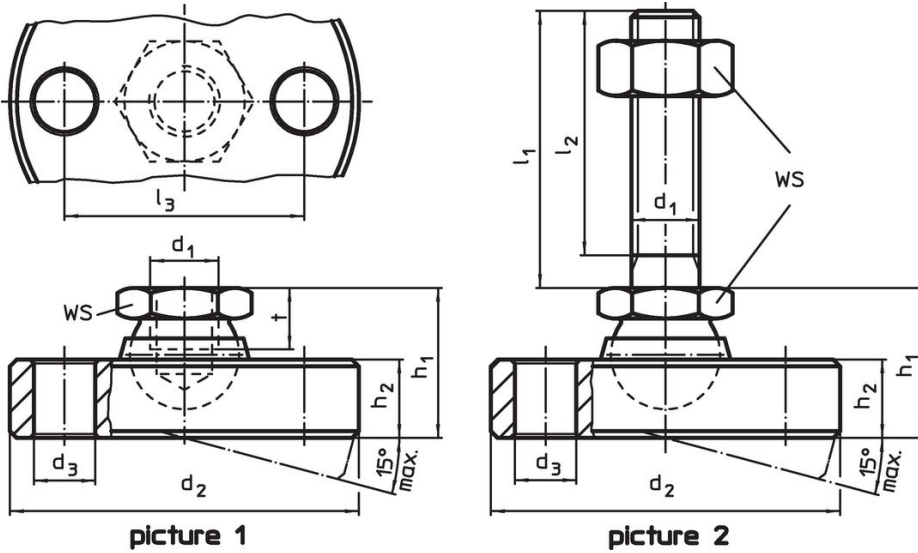
- 不锈钢 1.4305

更多信息

注意事项

对于版本 $d_1 = M10$ 和 $M12$ ，锁紧螺母符合 DIN 934 标准。

图面



订单信息

尺寸								WS	静态荷重能力 max.		品号
d_1	l_1	d_2 -0,5	d_3	l_2	l_3	h_1 ~	h_2	[mm]	[kN]	[g]	
衬垫和 球形轴承 含螺栓 是 不锈钢 - 相片 2											
M24	200	100	11	191	78	45	20,5	36	52	2000	22590.0898

应用范例



遵守

符合 RoHS

符合指令 2011/65/EU 和指令 2015/863

不含 SVHC 物质

不含超过 0.1% w/w 的 SVHC 物质 - 截至 2024 年 1 月 23 日的 SVHC 清单。

不含 65 号提案物质

不包括 65 号提案物质

<https://www.P65Warnings.ca.gov/>

不含冲突矿物

„本产品不含来自刚果民主共和国或邻近国家的任何被指定为“冲突矿物”的物质，例如钽、锡、金或钨。