

## 水平脚座 · 有固定孔

22590.0810



### 产品描述

用来当作推力脚垫或脚座。  
在衬垫中包含2个固定孔。

### 材质

有杆滚珠轴承

- 不锈钢 1.4305

固定螺帽

- 不锈钢 A2, ISO 4032

脚座

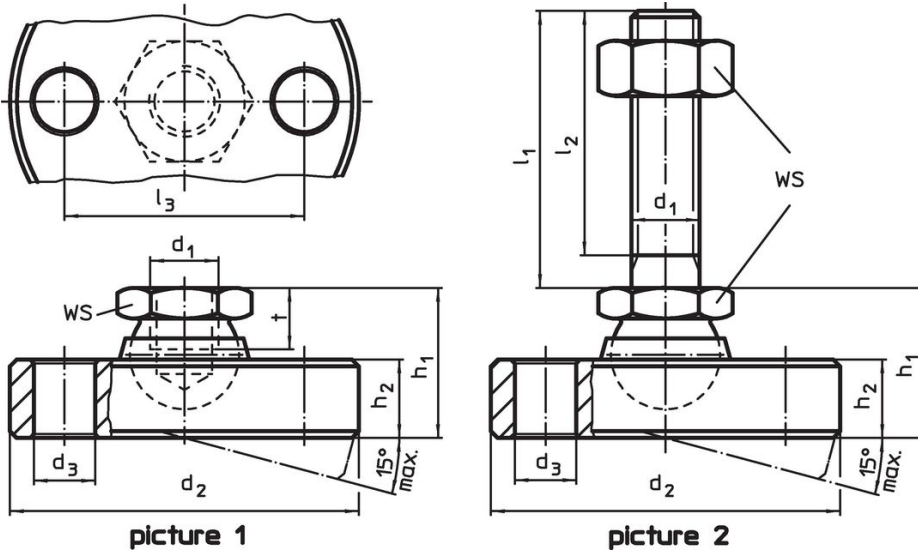
- 不锈钢 1.4305

### 更多信息

### 注意事项

对于版本  $d_1 = M10$  和  $M12$ ，锁紧螺母符合 DIN 934 标准。

### 图面



### 订单信息

| $d_1$ | $l_1$ | $d_2$<br>-0,5 | $d_3$ | 尺寸   |    |    |     | $h_1$<br>~ | $h_2$ | WS   | 静态荷重能力<br>max. |     | 品号 |
|-------|-------|---------------|-------|------|----|----|-----|------------|-------|------|----------------|-----|----|
|       |       |               |       | [mm] |    |    |     |            |       | [mm] | [kN]           | [g] |    |
| M6    | 60    | 45            | 6,6   | 57   | 32 | 14 | 6,5 | 10         | 8     | 93   | 22590.0810     |     |    |

衬垫和球形轴承含螺栓是不锈钢 - 相片 2

## 应用范例



## 遵守

### 符合 RoHS

符合指令 2011/65/EU 和指令 2015/863

### 不含 SVHC 物质

不含超过 0.1% w/w 的 SVHC 物质 - 截至 2024 年 6 月 27 日的 SVHC 清单。

### 不含 65 号提案物质

不包括 65 号提案物质

<https://www.P65Warnings.ca.gov/>

### 不含冲突矿物

„本产品不含来自刚果民主共和国或邻近国家的任何被指定为“冲突矿物”的物质，例如钽、锡、金或钨。