

水平脚座 · 有固定孔

22590.0720



产品描述

用来当作推力脚垫或脚座。
在衬垫中包含2个固定孔。

材质

滚珠轴承

- 不锈钢 1.4305

脚座

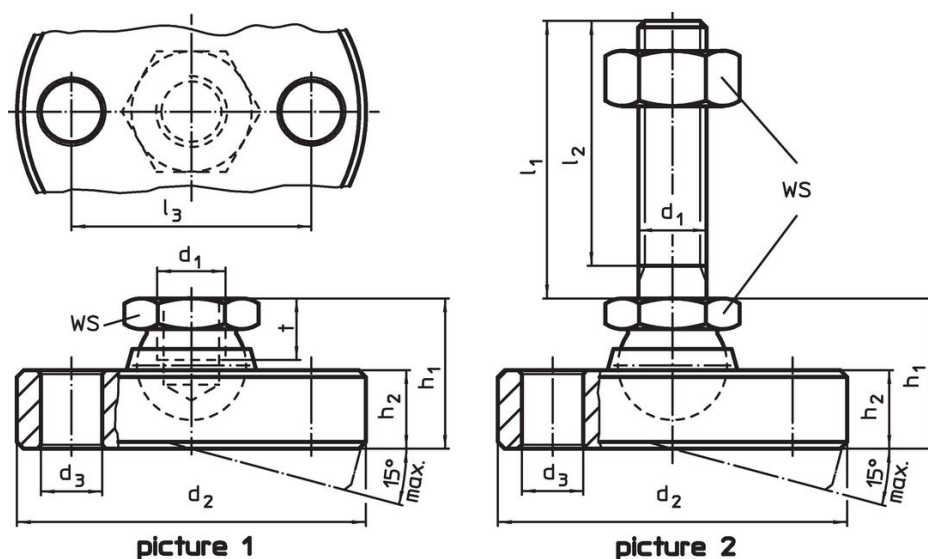
- 不锈钢 1.4305

更多信息

注意事项

对于版本 $d_1 = M10$ 和 $M12$ ，锁紧螺母符合 DIN 934 标准。

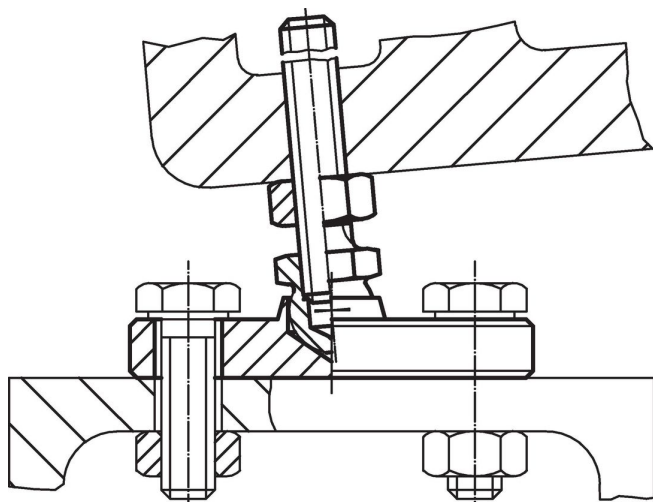
图面



订单信息

d_1	d_2 -0,5	d_3	尺寸				WS	静态荷重能力 max.		品号
			l_3	h_1	h_2	t	[mm]	[kN]	[g]	
			[mm]							
衬垫和 球形轴承 是 不锈钢 – 相片 1										
M20	80	9	64	42	16,5	17	30	44	784	22590.0720

应用范例



遵守

符合 RoHS

符合指令 2011/65/EU 和指令 2015/863

不含 SVHC 物质

不含超过 0.1% w/w 的 SVHC 物质 - 截至 2024 年 1 月 23 日的 SVHC 清单.

不含 65 号提案物质

不包括 65 号提案物质

<https://www.P65Warnings.ca.gov/>

不含冲突矿物

„本产品不含来自刚果民主共和国或邻近国家的任何被指定为“冲突矿物”的物质，例如钽、锡、金或钨。